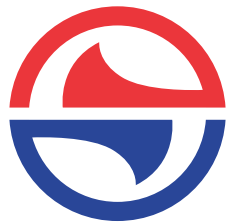


**ASMA TAVAN  
VE  
BÖLME DUVAR  
SİSTEM  
AKSESUARLARI**

PROAKS METAL YAPI SİSTEMLERİ



**PROAKS**

Proaks Metal olarak ürettiğimiz ve pazarladığımız ürünler hakkında sizleri bilgilendirmenizi dileriz. Sadece proje ve montaj süreçleri değil, yıllar sonra bile kullanım sürecinde ürünlerin güvenilirliğinin yanındayız. Tek amacımız, ürünlerimizle ilgili anılarınıza dayanarak güveninizi kazanmak ve bir sonraki projeniz için tercihinizi hak etmektir.

Proaks ürünleri ile projeleriniz için en iyi çözümleri bulmak, üretimin her aşamada yaygınlaştırılarak ön planda tutulmasını sağlar. Bu nedenle tecrübemiz ve bilgi birikimimizle en kaliteli hammaddeleri işliyoruz. Bunun da ötesinde gururla sahip olduğumuz sertifikalarla kalitemizi garanti ediyoruz. Her seçenek, uygulama sırasında standartlarımıza uygun olmamasına rağmen herhangi bir usulsüzlük meydana gelirse, değişiriz.

Bu şekilde çözüm her zaman tatmin edici sonuçlar sağlar. Bu sonuç Proaks Metal çalışanları için en büyük gurur kaynağıdır. Sürekli ilerleme arzusu, işimize olan tutkumuzun ve saygımızın sonuçları.



PROAKS METAL



## CERTIFICATE

### Nr : A-221177 EC DECLARATION OF CONFORMITY AT UYGUNLUK BEYANI

Manufacturer / Üretici :

PROAKS METAL YAPI SİSTEMLERİ SANAYİ VE TİC. LTD. ŞTİ.

Address / Adres :

ORGANİZE SANAYİ BÖLGESİ BİRLİK KÜÇÜK SAN. SİT. 17. ADA 5. CAD. NO:29  
BEYLİKDÜZÜ İSTANBUL TÜRKİYE TURKEY

Products / Ürün :

ALÇI LEVHA MÜDEHALE KAPAKLARI / PLASTERBOARD ACCESS PANEL  
FUGA VE DETAY PROFİLLERİ / REVEALS AND MOLDINGS PROFILES  
ASMA TAVAN, DUVAR BÖLME AKSESUARLARI / SUSPENDED CEILING, WALL PARTITION ACCESSORIES

Related Standards / İlgili Standartlar :

TS EN 14190:2014 - ALÇI LEVHALAR - TEKRAR İŞLEME TABİ TUTULARAK ELDE EDİLEN - TARİFLER, GEREKLER VE DENEY YÖNTEMLERİ / GYPSUM BOARD PRODUCTS FROM REPROCESSING - DEFINITIONS, REQUIREMENTS AND TEST METHODS  
TS EN 14195:2014 - ALÇI LEVHA SİSTEMLERİNDE KULLANILAN METAL ÇERÇEVE BİLEŞENLERİ - TARİFLER, GEREKLER VE DENEY YÖNTEMLERİ / METAL FRAMING COMPONENTS FOR GYPSUM BOARD SYSTEMS - DEFINITIONS, REQUIREMENTS AND TEST METHODS

Base of Certification / Sertifikasyon Zemini :

Technical File No: CE-PROAKS-221118

For the above products, the technical file and base product provided by the manufacturer is prepared on the basis of a voluntary test in accordance with the Construction Products Regulation 305/2011/EU Category I basic protection requirements.

The CE mark shown below can be used on the product at the discretion of the company, after the preparation of the necessary technical documents and declaration of conformity, and as long as other relevant directives and standards are complied with.

*The use of CE marking is at the discretion of the company.*

*Yukarıda belirtilen ürünler için, üretici tarafından sunulan teknik dosya ve baz alınan ürün, gönüllü bir test temelinde*

*Yapı Malzemeleri Yönetmeliği 305/2011/AB temel koruma gereksinimlerine uygun hazırlanmışsa, gerekli teknik*

*belgelerin ve uygunluk beyanının hazırlanmasından sonra ve diğer ilgili direktifler ve standartlara uyum sağlandığı*

*sürece aşağıda gösterilen CE işareti firmanın inisiyatifiyle ürün üzerine kullanılabilir.*

*CE işaretinin kullanılması firmanın inisiyatifindedir.*

CERT. PUBLICATION DATE  
SERT. YAYIN TARİHİ  
18.11.2022

CERTI. EXPIRY DATE  
SERT. GEÇERLİLİK TARİHİ  
17.11.2023

  
DIRECTOR

WQR International Certification Ltd.  
www.wqrcert.com | info@wqrcert.com



The validity of the certificate can be checked through [www.wqrcert.com](http://www.wqrcert.com)  
Bu belgenin geçerliliği [www.wqrcert.com](http://www.wqrcert.com) internet sitesinden kontrol edilebilir.



# SERTİFİKA

**Proaks Metal Yapı Sistemleri Sanayi ve Ticaret Ltd. Şti.**

**Organize Sanayi Bölgesi Birlik Küçük San. Sit. 17. Ada 5. Cad.  
No: 29 Beylikdüzü İstanbul Türkiye**

Yukarıda adı geçen kuruluş, aşağıda belirtilen kapsamda bir yönetim sistemini uygulamakta ve sürdürmekte olup ilgili standarda uygunluğu KingCert tarafından onaylanmıştır.

## ISO 45001:2018 İş Sağlığı ve Güvenliği Yönetim Sistemi

**Kapsam : Galvaniz Saçtan Çatı Bağlantı Elemanları, Asma Tavan Bölme Duvar Aksesuarları, Plastikten Dübел, Alüminyum Müdahale Kapağı ve Detay Profilleri İmalatı ve Satışı  
IAF/EA Kodu: 14,17**



**ACCREDITED**  
Management Systems  
Certification Body  
MSCB-196



Bu sertifika, yukarıda ünvanı bulunan kuruluşun ISO 45001:2018 standardının gerekliliklerini yerine getirdiği ve KingCert' e karşı olan tüm sorumluluklarını taşıdığı sürece yukarıda belirtilen kapsamda geçerlidir.

Sertifika Yayın Tarihi : 18.11.2022  
Sert. Son Basım Tarihi : 18.11.2022  
Sert. Geçerlilik Tarihi : 17.11.2023  
Sert. Periyodu Bitiş Tar. : 17.11.2025  
Sertifika No : I16687659530

  
King Cert International Certification Ltd.  
Director

King Cert International  
Certification Ltd.  
Manastirski Livadi, Str. Lavski  
Rid 19, Sofia Bulgaria  
info@KingCert.com  
FR.25. / 01.09.2016 / 04.06.2019 / 02

King Cert International Certification Ltd., bu sertifikada adı geçen kuruluşun yukarıdaki standardın şartlarına uygun bir yönetim sistemine sahip olduğunu belgeler. Sistem etkin bir şekilde sürdürüldükçe ve gözetim denetimleri her yıl yapıldığı müddetçe bu sertifika üç yıl boyunca geçerlidir. Sertifika'nın geçerliliği [www.KingCert.com](http://www.KingCert.com) internet sayfasından kontrol edilebilir. Bu sertifikanın mülkiyet hakkı King Cert International Certification Ltd.' ye aittir ve istenildiğinde iade edilmektedir.



# SERTİFİKA

**Proaks Metal Yapı Sistemleri Sanayi ve Ticaret Ltd. Şti.**

**Organize Sanayi Bölgesi Birlik Küçük San. Sit. 17. Ada 5. Cad.  
No: 29 Beylikdüzü İstanbul Türkiye**

Yukarıda adı geçen kuruluş, aşağıda belirtilen kapsamda bir yönetim sistemini uygulamakta ve sürdürmekte olup ilgili standarda uygunluğu KingCert tarafından onaylanmıştır.

## ISO 14001:2015 Çevre Yönetim Sistemi

**Kapsam : Galvaniz Saçtan Çatı Bağlantı Elemanları, Asma Tavan Bölme Duvar Aksesuarları, Plastikten Dübел, Alüminyum Müdahale Kapağı ve Detay Profilleri İmalatı ve Satışı  
IAF/EA Kodu: 14,17**

Bu sertifika, yukarıda ünvanı bulunan kuruluşun ISO 14001:2015 standardının gerekliliklerini yerine getirdiği ve KingCert' e karşı olan tüm sorumluluklarını taşıdığı sürece yukarıda belirtilen kapsamda geçerlidir.

Sertifika Yayın Tarihi : 18.11.2022  
Sert. Son Basım Tarihi : 18.11.2022  
Sert. Geçerlilik Tarihi : 17.11.2023  
Sert. Periyodu Bitiş Tar. : 17.11.2025  
Sertifika No : I1668785895E

**IAS**

ACCREDITED  
Management Systems  
Certification Body  
MSCB-196



  
King Cert International Certification Ltd.  
Director

King Cert International  
Certification Ltd.  
Manastirski Livadi, Str. Lavski  
Rid 19, Sofia Bulgaria  
info@KingCert.com  
FR.25. / 01.09.2016 / 04.06.2019 / 02

King Cert International Certification Ltd., bu sertifikada adı geçen kuruluşun yukarıdaki standardın şartlarına uygun bir yönetim sistemine sahip olduğunu belgeler. Sistem etkin bir şekilde sürdürüldükçe ve gözetim denetimleri her yıl yapıldığı müddetçe bu sertifika üç yıl boyunca geçerlidir. Sertifika'nın geçerliliği [www.KingCert.com](http://www.KingCert.com) internet sayfasından kontrol edilebilir. Bu sertifikanın mülkiyet hakkı King Cert International Certification Ltd.'ye aittir ve istenildiğinde iade edilmelidir.



# SERTİFİKA

**Proaks Metal Yapı Sistemleri Sanayi ve Ticaret Ltd. Şti.**

**Organize Sanayi Bölgesi Birlik Küçük San. Sit. 17. Ada 5. Cad.  
No: 29 Beylikdüzü İstanbul Türkiye**

Yukarıda adı geçen kuruluş, aşağıda belirtilen kapsamda bir yönetim sistemini uygulamakta ve sürdürmekte olup ilgili standarda uygunluğu KingCert tarafından onaylanmıştır.

## ISO 9001:2015 Kalite Yönetim Sistemi

**Kapsam : Galvaniz Saçtan Çatı Bağlantı Elemanları, Asma Tavan Bölme Duvar Aksesuarları, Plastikten Dübел, Alüminyum Müdahale Kapağı ve Detay Profilleri İmalatı ve Satışı  
IAF/EA Kodu: 14,17**

Bu sertifika, yukarıda ünvanı bulunan kuruluşun ISO 9001:2015 standardının gerekliliklerini yerine getirdiği ve KingCert' e karşı olan tüm sorumluluklarını taşıdığı sürece yukarıda belirtilen kapsamda geçerlidir.

Sertifika Yayın Tarihi : 18.11.2022  
Sert. Son Basım Tarihi : 18.11.2022  
Sert. Geçerlilik Tarihi : 17.11.2023  
Sert. Periyodu Bitiş Tar. : 17.11.2025  
Sertifika No : I1668785817Q

**IAS**

ACCREDITED  
Management Systems  
Certification Body  
MSCB-196



King Cert International Certification Ltd.  
Director

King Cert International  
Certification Ltd.  
Manastirski Livadi, Str. Lavski  
Rid 19, Sofia Bulgaria  
info@KingCert.com  
FR.25. / 01.09.2016 / 04.06.2019 / 02

King Cert International Certification Ltd., bu sertifikada adı geçen kuruluşun yukarıdaki standardın şartlarına uygun bir yönetim sistemine sahip olduğunu belgeler. Sistem etkin bir şekilde sürdürüldükçe ve gözetim denetimleri her yıl yapıldığı müddetçe bu sertifika üç yıl boyunca geçerlidir. Sertifika'nın geçerliliği [www.KingCert.com](http://www.KingCert.com) internet sayfasından kontrol edilebilir. Bu sertifikanın mülkiyet hakkı King Cert International Certification Ltd.' ye aittir ve istenildiğinde iade edilmelidir.

## ASMA TAVAN VE BÖLME DUVAR SİSTEM AKSESUARLARI

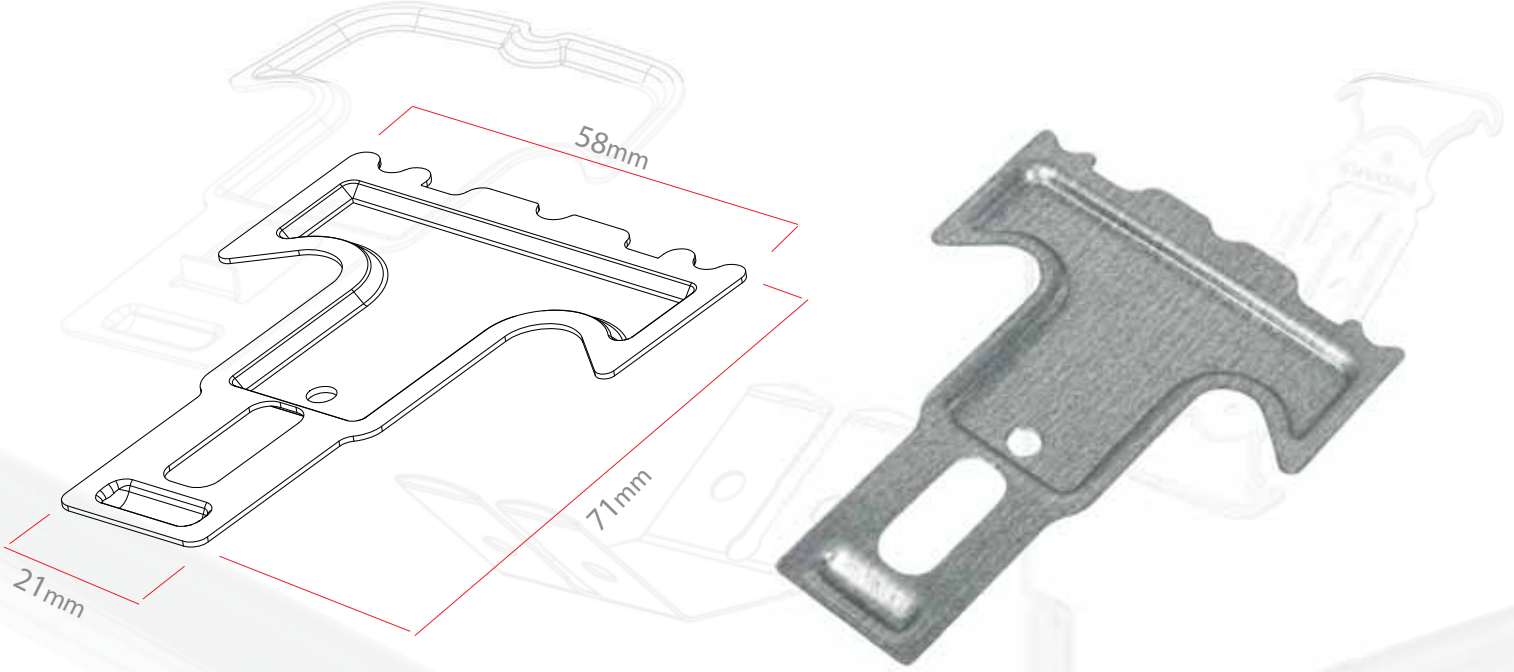
*Profil aksesuarları alçıpan asma tavan bölme sistemlerinde tamamlayıcı malzemeler olarak kullanılır. Aksesuarlarda kullanılan hammadde sıcak daldırma galvaniz özellikleri ile imal edilmiş olup paslanmaya karşı koruma sağlar. Ürünlerin hiç biri paslanmaz değildir. Ürünlerimiz sahip olduğu kaplamadan ötürü katlandığında kaplaması dökülmez. Uygulama standartlarında kullanıldığında yükü eşit olarak dağıtır sistemin hiç bir birleşeninde çatlamaya neden olmaz. Ürünlerimiz modüler özellikte olduğunda ön kolayca sökülüp takılabilir.*



**PROAKS METAL**

# PROAKS METAL YAPI SİSTEMLERİ

## ASMA TAVAN VE BÖLME DUVAR SİSTEM AKSESUARLARI



### KLİPS

Sipariş Kodu  
2101

Paketleme  
1.500 Adet

#### Palet İçeriği:



Palet miktarı 72.000 Palet ölçüsü En Boy Yükseklik  
80 x 120 x 130 cm

#### Ürün Tanımı:

Ana ve tali taşıyıcı tavan C60 profili birbirlerine bağlanmasını sağlayan aksesuardır.

#### Kullanım Alanı

Alçıpan asma tavan sistemlerinde kullanılır.

#### Ürün Saklama Koşulları

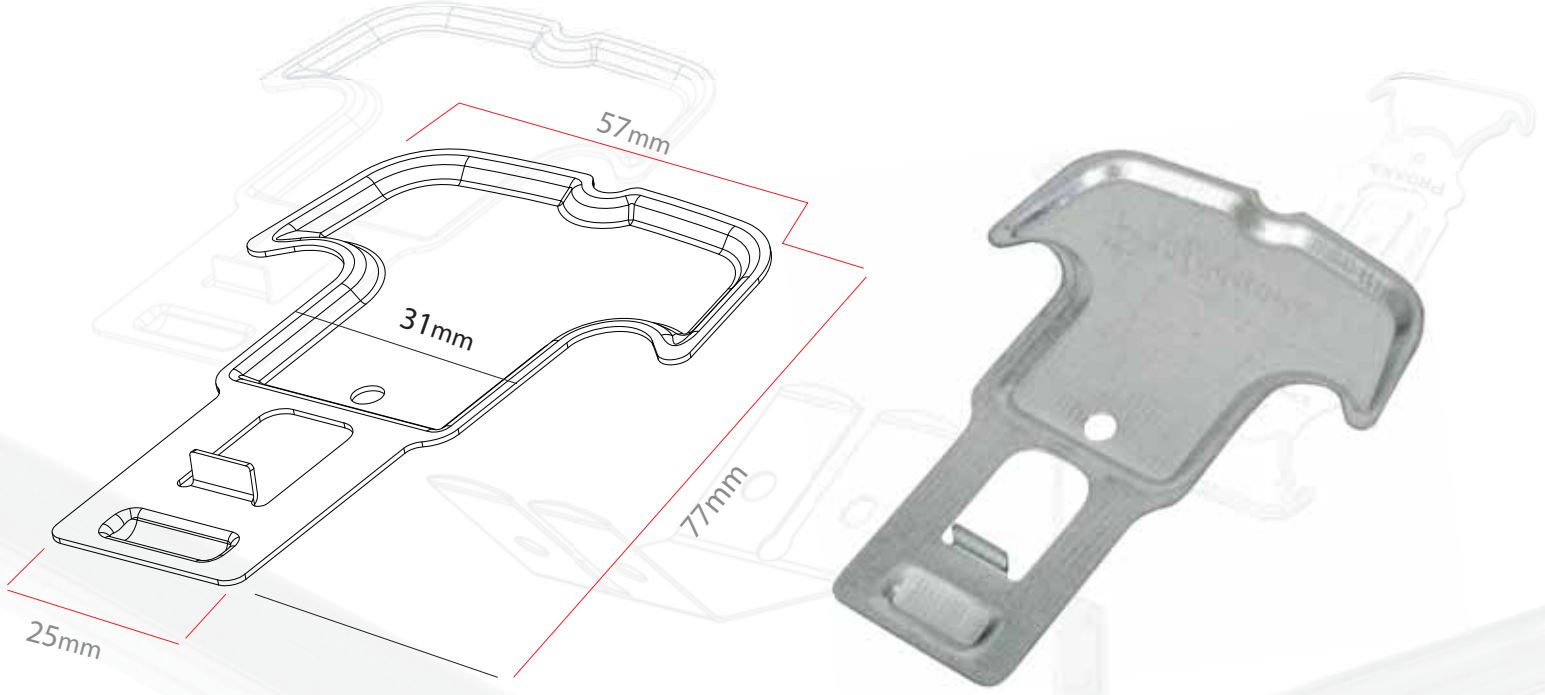
Aksesuarların suya temas etmemesi gerekir. Koliler düz ve kuru alanda stoklanmalıdır.





# PROAKS METAL YAPI SİSTEMLERİ

## ASMA TAVAN VE BÖLME DUVAR SİSTEM AKSESUARLARI



### ÇAPA KLİPS

Sipariş Kodu  
2102

Paketleme  
1.500 Adet

#### Palet İçeriği:



Palet miktarı 72.000 Palet ölçüsü En Boy Yükseklik  
80 x 120 x 140 cm

#### Ürün Tanımı

Ana ve tali taşıyıcı tavan C profili birbirlerine bağlanmasını sağlayan aksesuardır. Standart klipslerden farklı olarak özel tırnak yapısı sayesinde C profillerinin içinde kilitli kalmasını sağlar.

#### Kullanım Alanı

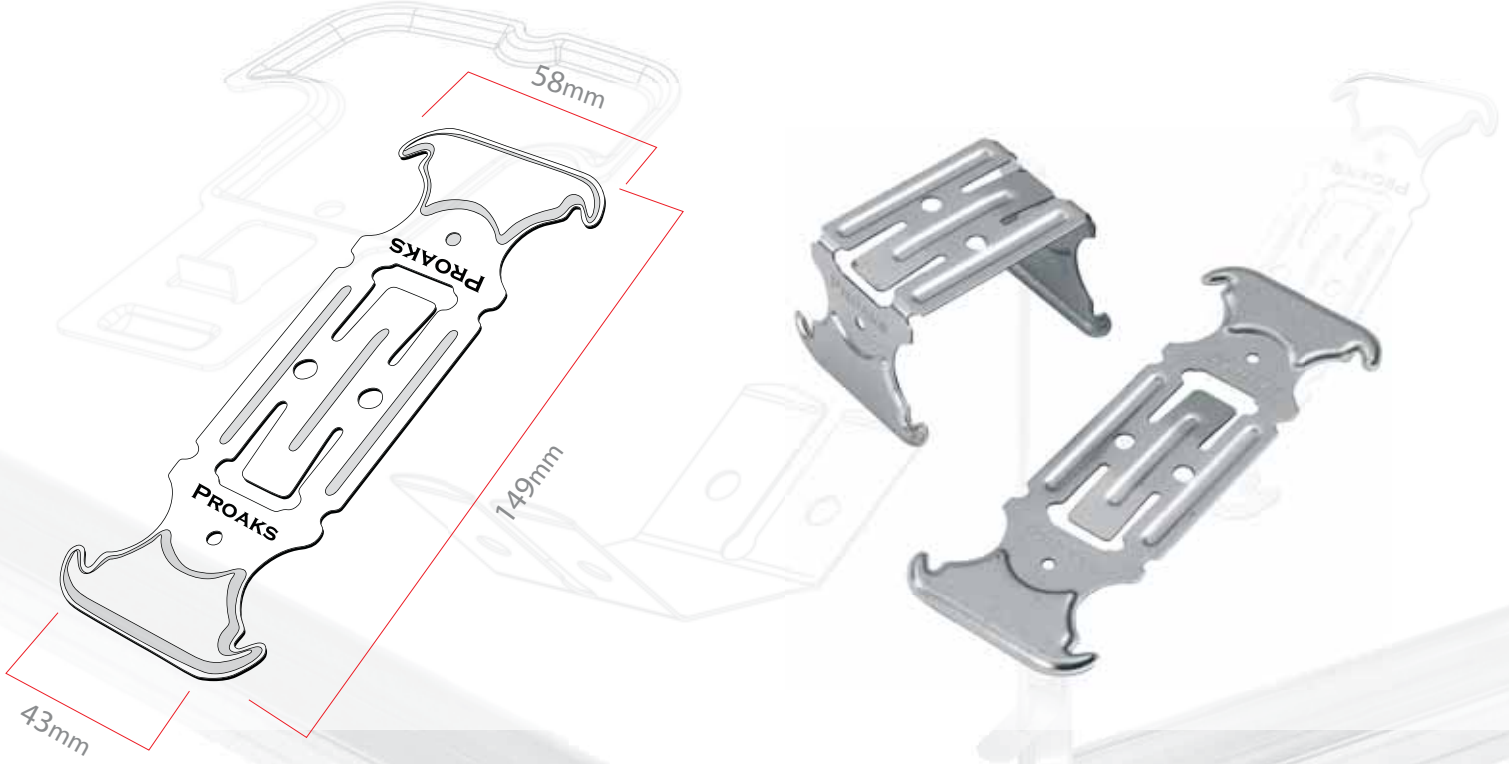
Alçıpan asma tavan sistemlerinde kullanılır.

#### Ürün Saklama Koşulları

Aksesuarların suya temas etmemesi gerekir. Koliler düz ve kuru alanda stoklanmalıdır.

# PROAKS METAL YAPI SİSTEMLERİ

## ASMA TAVAN VE BÖLME DUVAR SİSTEM AKSESUARLARI



### ÇİFTLİ KLİPS

Sipariş Kodu  
2106

Paketleme  
500 Adet

#### Palet İçeriği:



Palet miktarı 25.000 Palet ölçüsü En Boy Yükseklik  
100 x 125 x 120 cm

#### Ürün Tanımı

Ana ve tali taşıyıcı tavan C profili birbirlerine bağlanmasını sağlayan aksesuardır. Standart klips uygulamalarında farklı olarak ana ve tali taşıyıcı tavan C profillerini bir bütün olarak birbirlerine bağlanmasını sağlar.

#### Kullanım Alanı

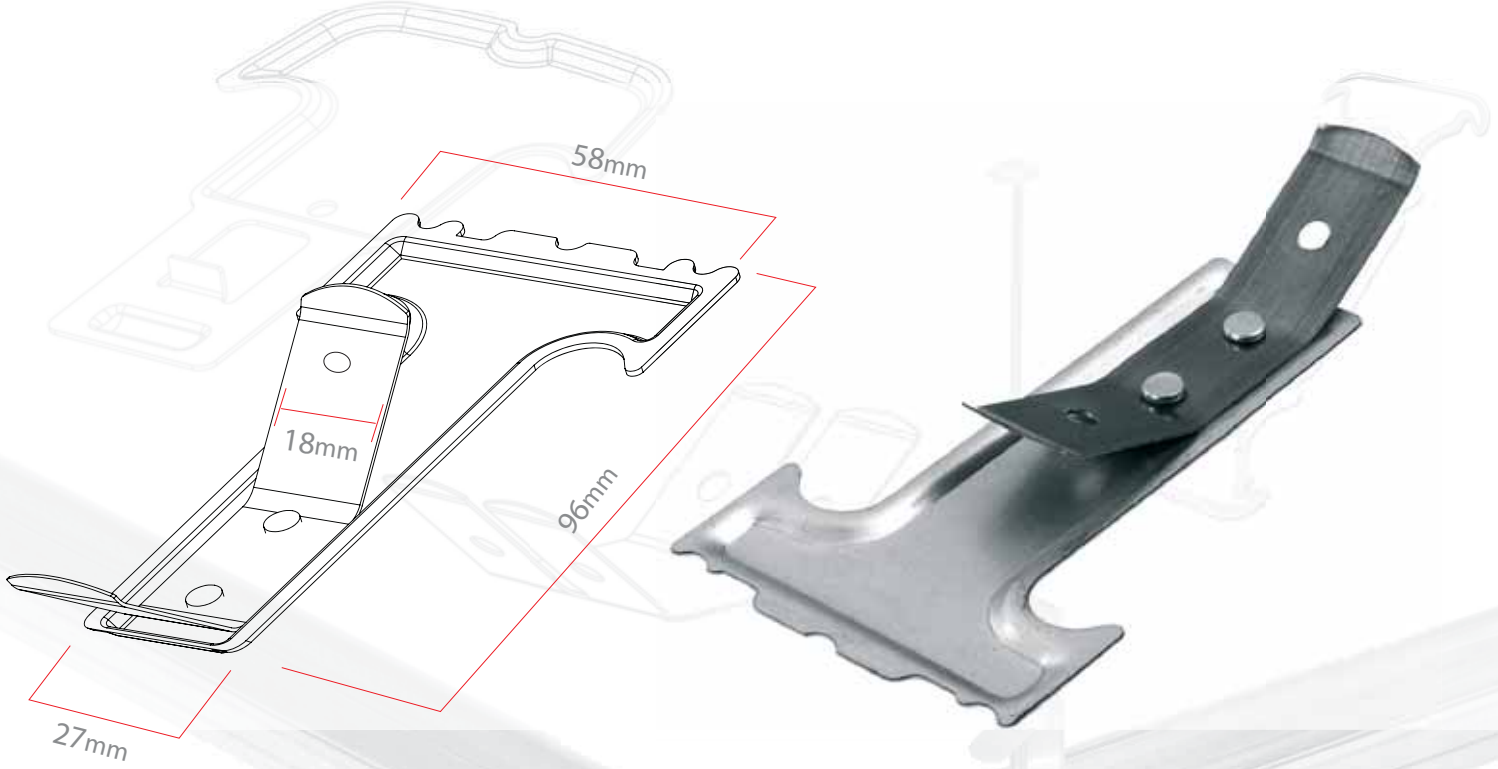
Aaçıpan asma tavan sistemlerinde kullanılır.

#### Ürün saklama koşulları

Aksesuarların suya temas etmemesi gerekir. Koliler düz ve kuru alanda stoklanmalıdır.

# PROAKS METAL YAPI SİSTEMLERİ

## ASMA TAVAN VE BÖLME DUVAR SİSTEM AKSESUARLARI



### ASKI MAŞASI

Sipariş Kodu  
2103

Paketleme  
500 Adet

#### Palet İçeriği:



Palet miktarı 35.000 Palet ölçüsü En Boy Yükseklik  
100 x 125 x 170 cm

#### Ürün Tanımı

Ana ve tali taşıyıcı tavan C profili birbirlerine bağlanmasını sağlayan aksesuardır. Standart klips uygulamalarında farklı olarak ana ve tali taşıyıcı tavan C profillerini bir bütün olarak birbirlerine bağlanmasını sağlar.

#### Kullanım Alanı

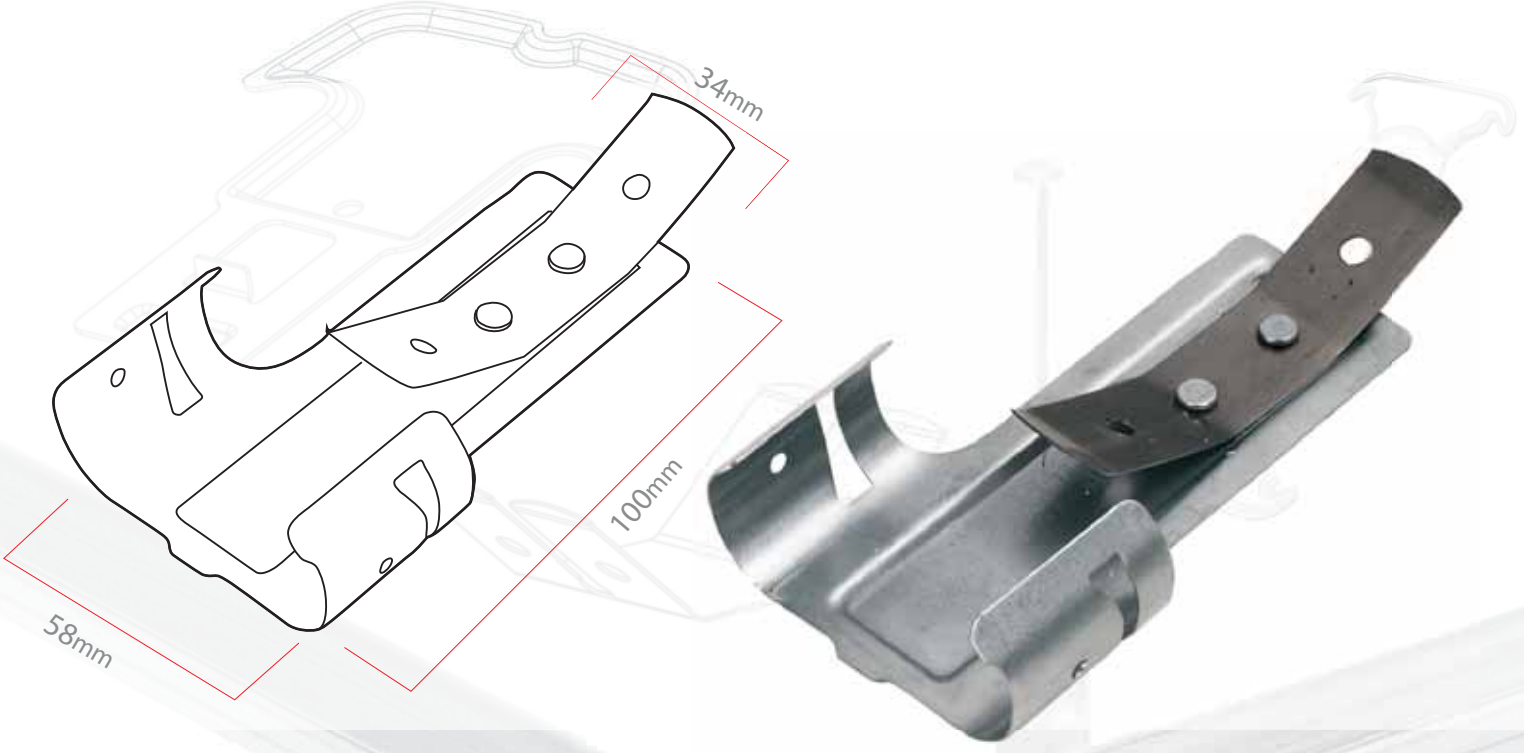
Alçıpan asma tavan sistemlerinde kullanılır.

#### Ürün saklama koşulları

Aksesuarların suya temas etmemesi gerekir. Koliler düz ve kuru alanda stoklanmalıdır.

# PROAKS METAL YAPI SİSTEMLERİ

## ASMA TAVAN VE BÖLME DUVAR SİSTEM AKSESUARLARI



### KİLİT MAŞA C TİPİ

Sipariş Kodu  
2113

Paketleme  
200 Adet

#### Palet İçeriği:



Palet miktarı 14.000 Palet ölçüsü En Boy Yükseklik  
100 x 125 x 170 cm

#### Ürün Tanımı

Ana ve tali taşıyıcı tavan C profili birbirlerine bağlanmasını sağlayan aksesuardır. Standart klips uygulamalarında farklı olarak ana ve tali taşıyıcı tavan C profillerini bir bütün olarak birbirlerine bağlanmasını sağlar.

#### Kullanım Alanı

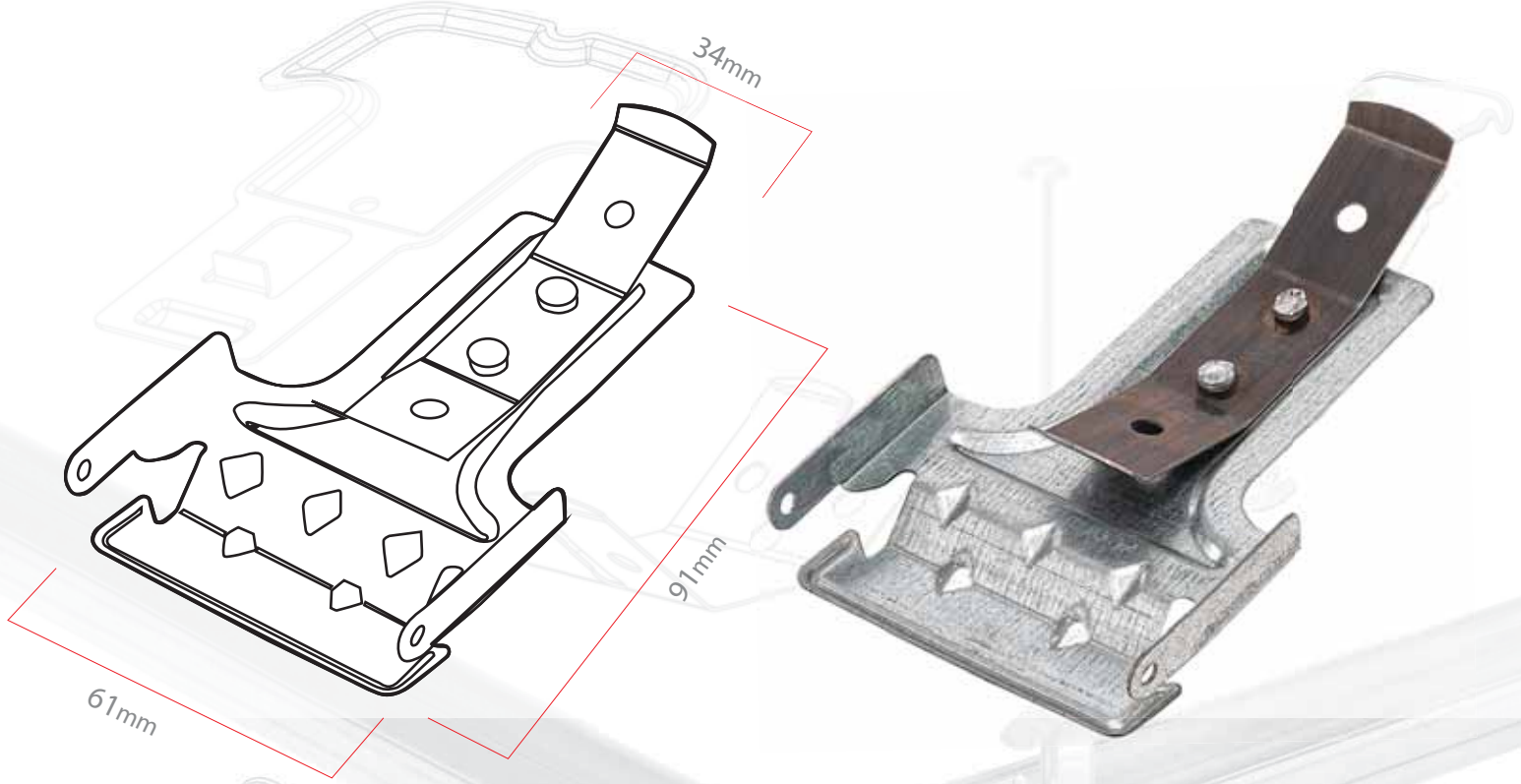
Alçıpan asma tavan sistemlerinde kullanılır.

#### Ürün saklama koşulları

Aksesuarların suya temas etmemesi gerekir. Koliler düz ve kuru alanda stoklanmalıdır.

# PROAKS METAL YAPI SİSTEMLERİ

## ASMA TAVAN VE BÖLME DUVAR SİSTEM AKSESUARLARI



### KİLİT MAŞA T TİPİ

Sipariş Kodu  
2114

Paketleme  
200 Adet

#### Palet İçeriği:



En Boy Yükseklik  
Palet miktarı 35.000 Palet ölçüsü 100 x 125 x 170 cm

#### Ürün Tanımı

Ana ve tali taşıyıcı tavan C profili birbirlerine bağlanmasını sağlayan aksesuardır. Standart klips uygulamalarında farklı olarak ana ve tali taşıyıcı tavan C profillerini bir bütün olarak birbirlerine bağlanmasını sağlar.

#### Kullanım Alanı

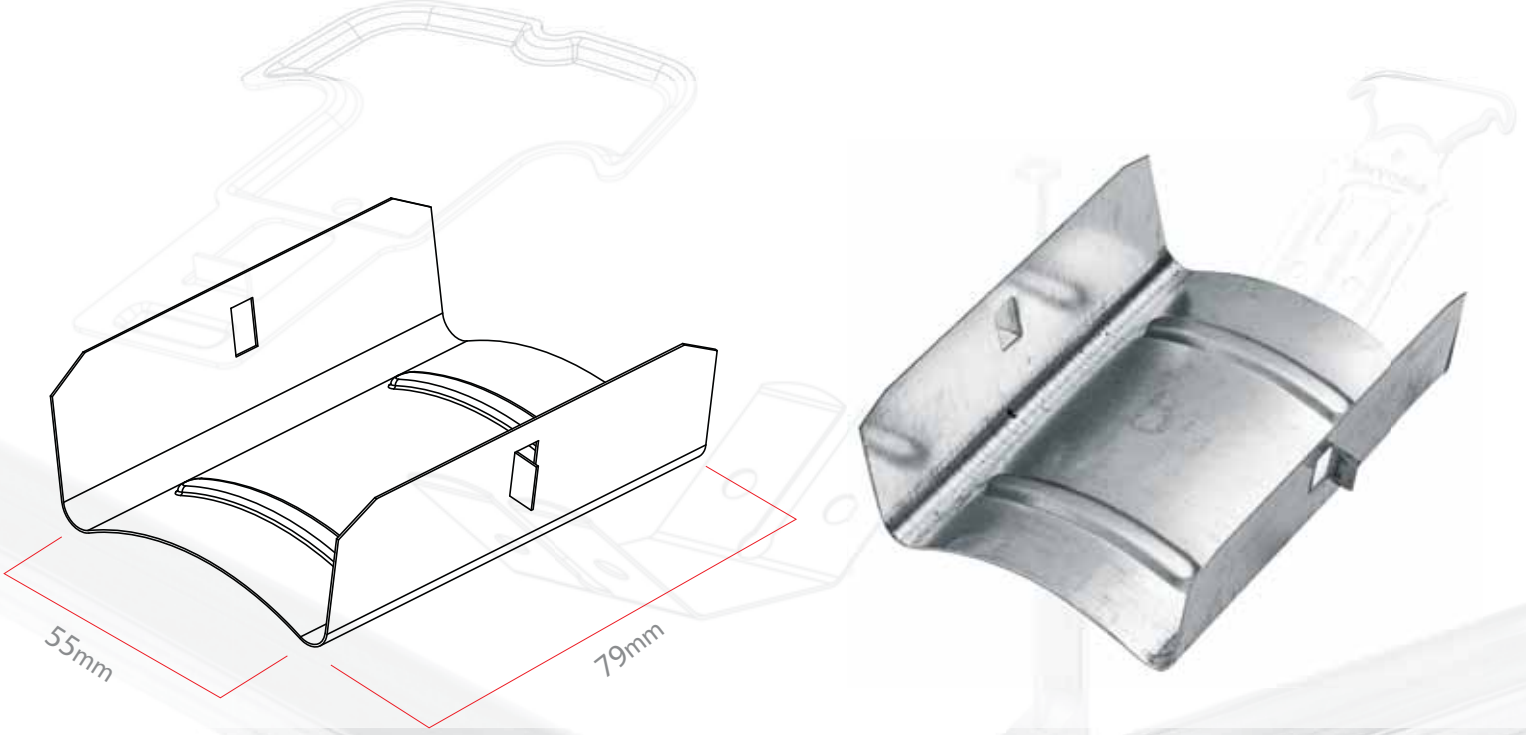
Alçıpan asma tavan sistemlerinde kullanılır.

#### Ürün saklama koşulları

Aksesuarların suya temas etmemesi gerekir. Koliler düz ve kuru alanda stoklanmalıdır.

# PROAKS METAL YAPI SİSTEMLERİ

## ASMA TAVAN VE BÖLME DUVAR SİSTEM AKSESUARLARI



### EKLEME PARÇASI

Sipariş Kodu  
2104

Paketleme  
500 Adet

#### Palet İceriği:



Palet miktarı 18.000 Palet ölçüsü En Boy Yükseklik  
100 x 125 x 220 cm

#### Ürün Tanımı

Ana ve tali taşıyıcı tavan C profili birbirlerine bağlanmasını sağlayan aksesuardır. Standart klips uygulamalarında farklı olarak ana ve tali taşıyıcı tavan C profillerini bir bütün olarak birbirlerine bağlanmasını sağlar.

#### Kullanım Alanı:

Aaçıpan asma tavan sistemlerinde kullanılır.

#### Ürün saklama koşulları:

Aksesuarların suya temas etmemesi gerekir. Koliler düz ve kuru alanda stoklanmalıdır.

# PROAKS METAL YAPI SİSTEMLERİ

## ASMA TAVAN VE BÖLME DUVAR SİSTEM AKSESUARLARI



### ASKI TELİ YUVARLAK BÜKÜM

Sipariş Kodu	Ölçü	Paket Miktarı
2202	20 cm	100 Adet
2203	30 cm	100 Adet
2204	40 cm	100 Adet
2205	50 cm	100 Adet
2206	60 cm	100 Adet
2207	70 cm	100 Adet
2208	80 cm	100 Adet
2209	90 cm	100 Adet
2210	100 cm	100 Adet
2212	120 cm	100 Adet
2214	140 cm	100 Adet
2215	150 cm	100 Adet
2220	200 cm	100 Adet
2230	300 cm	100 Adet

#### Palet İçeriği:



Palet miktarı 30.000 Palet ölçüsü  $100 \times 120 \times 60$  cm

#### Ürün Tanımı

Asma tavan sistemlerinde tavan ile sistem arasındaki bağlantıyı sağlayan aksesuardır.

#### Kullanım Alanı

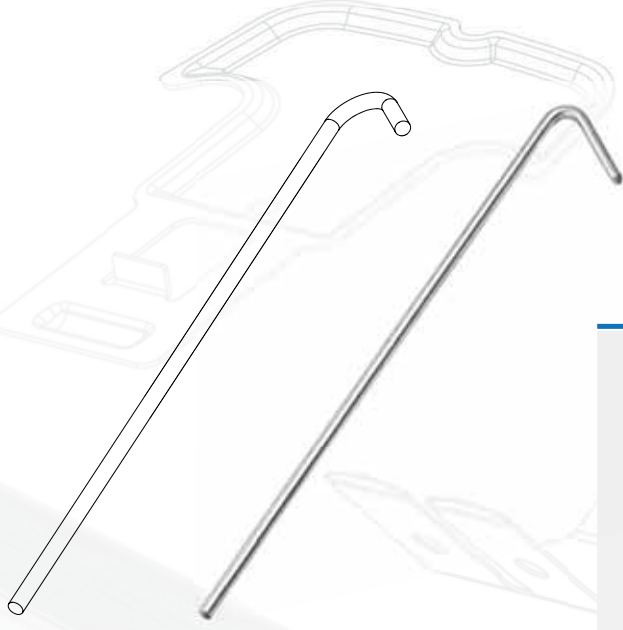
Aaçıpan asma tavan sistemlerinde kullanılır.

#### Ürün saklama koşulları

Aksesuarların suya temas etmemesi gerekir. Koliler düz ve kuru alanda stoklanmalıdır.

# PROAKS METAL YAPI SİSTEMLERİ

## ASMA TAVAN VE BÖLME DUVAR SİSTEM AKSESUARLARI



### ASKI TELİ KANCA BÜKÜM

#### Palet İçeriği:



Palet miktarı 25.000 Palet ölçüsü En Boy Yükseklik  
100 x 120 x 60 cm

Sipariş Kodu	Ölçü	Paket Miktarı
2302	20 cm	100 Adet
2303	30 cm	100 Adet
2304	40 cm	100 Adet
2305	50 cm	100 Adet
2306	60 cm	100 Adet
2307	70 cm	100 Adet
2308	80 cm	100 Adet
2309	90 cm	100 Adet
2310	100 cm	100 Adet
2312	120 cm	100 Adet
2314	140 cm	100 Adet
2315	150 cm	100 Adet
2320	200 cm	100 Adet
2330	300 cm	100 Adet

#### Ürün Tanımı

Asma tavan sistemlerinde tavan ile sistem arasındaki bağlantıyı sağlayan aksesuardır.

#### Kullanım Alanı

Alçıpan asma tavan sistemlerinde kullanılır.

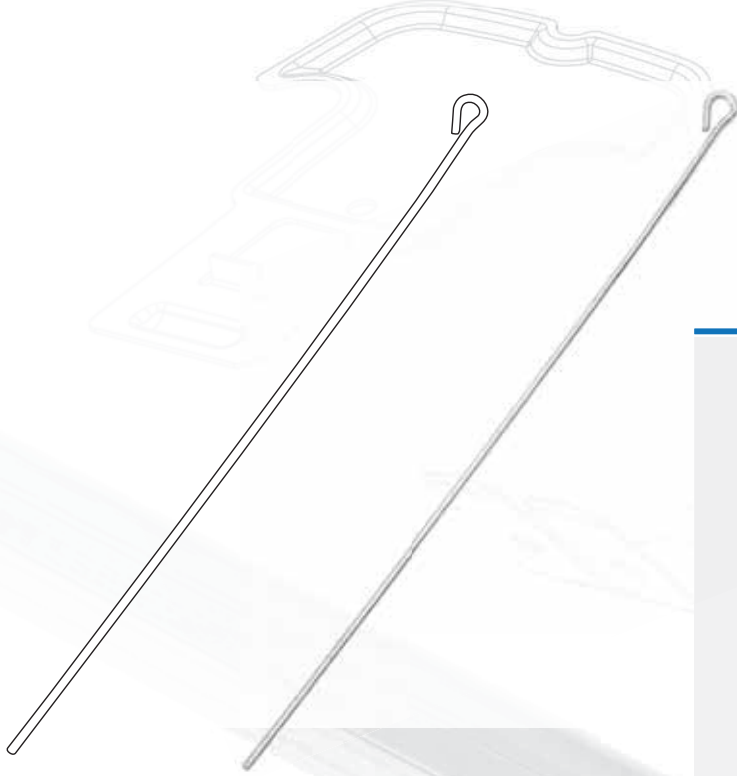
#### Ürün saklama koşulları

Aksesuarların suya temas etmemesi gerekir. Koliler düz ve kuru alanda stoklanmalıdır.



# PROAKS METAL YAPI SİSTEMLERİ

## ASMA TAVAN VE BÖLME DUVAR SİSTEM AKSESUARLARI



### ASKI TELİ KUŞ GÖZÜ BÜKÜM

#### Palet İçeriği:



Palet miktarı 25.000 Palet ölçüsü En Boy Yükseklik  
100 x 120 x 60 cm

Sipariş Kodu	Ölçü	Paket Miktarı
2002	20 cm	100 Adet
2003	30 cm	100 Adet
2004	40 cm	100 Adet
2005	50 cm	100 Adet
2006	60 cm	100 Adet
2007	70 cm	100 Adet
2008	80 cm	100 Adet
2009	90 cm	100 Adet
2010	100 cm	100 Adet
2012	120 cm	100 Adet
2014	140 cm	100 Adet
2015	150 cm	100 Adet
2020	200 cm	100 Adet
2030	300 cm	100 Adet

#### Ürün Tanımı

Asma tavan sistemlerinde tavan ile sistem arasındaki bağlantıyı sağlayan aksesuardır.

#### Kullanım Alanı:

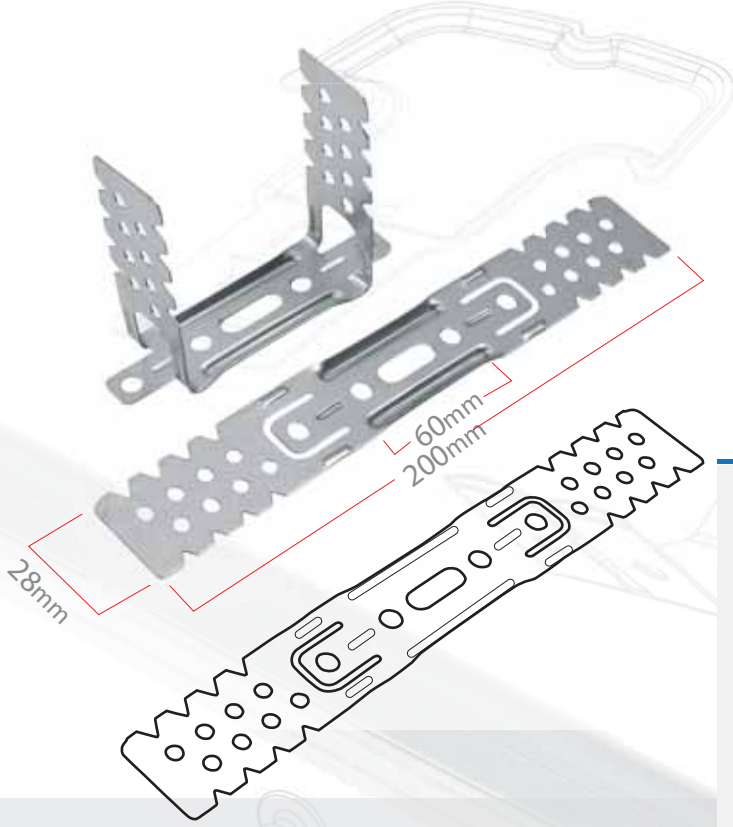
Alçıpan asma tavan sistemlerinde kullanılır.

#### Ürün saklama koşulları:

Aksesuarların suya temas etmemesi gerekir. Koliler düz ve kuru alanda stoklanmalıdır.

# PROAKS METAL YAPI SİSTEMLERİ

## ASMA TAVAN VE BÖLME DUVAR SİSTEM AKSESUARLARI



### AGRAF

#### Palet İleriği:



		En	Boy	Yükseklik
7 cm Palet miktarı 65.000	Palet ölçüsü	80	x 120	x 90 cm
10 cm Palet miktarı 27.000	Palet ölçüsü	80	x 125	x 95 cm
12 cm Palet miktarı 45.000	Palet ölçüsü	80	x 125	x 95 cm
15 cm Palet miktarı 37.500	Palet ölçüsü	80	x 120	x 90 cm
20 cm Palet miktarı 16.500	Palet ölçüsü	80	x 120	x 85 cm
25 cm Palet miktarı 18.750	Palet ölçüsü	80	x 120	x 80 cm
30 cm Palet miktarı 15.000	Palet ölçüsü	80	x 120	x 80 cm
40 cm Palet miktarı 12.250	Palet ölçüsü	80	x 120	x 75 cm

#### Sipariş Kodu

#### Ölçü

#### Paket Miktarı

2407	7 cm	500 Adet
2410	10 cm	500 Adet
2412	12 cm	500 Adet
2414	14 cm	250 Adet
2415	15 cm	250 Adet
2420	20 cm	250 Adet
2425	25 cm	250 Adet
2430	30 cm	250 Adet
2440	40 cm	250 Adet
2450	50 cm	50 Adet
2461	60 cm	50 Adet

#### Ürün Tanımı

Asma tavan ve bölme duvar sistemlerinde tavan ve duvar Profilinin duvara ve tavana sabitlenmesini sağlayan aksesuardır.

#### Kullanım Alanı

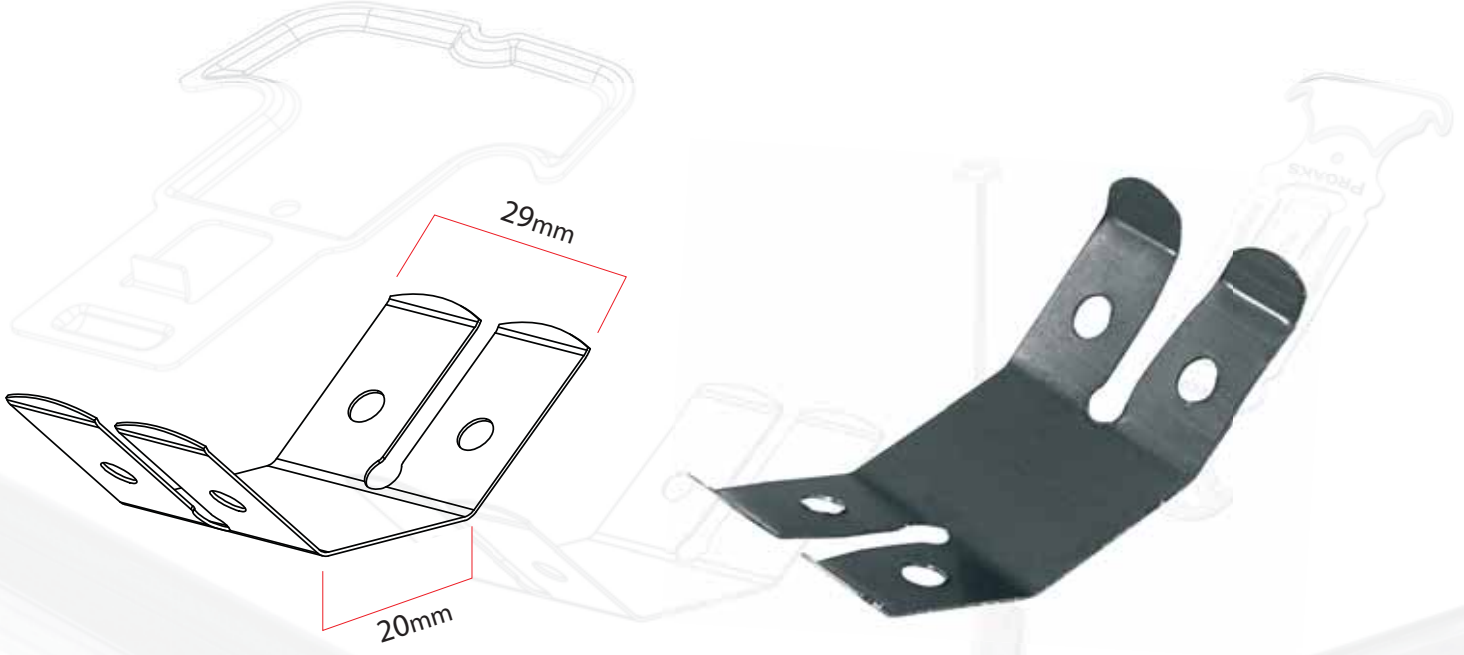
Alçıpan asma tavan sistemlerinde kullanılır.

#### Ürün saklama koşulları

Aksesuarların suya temas etmemesi gerekir. Koliler düz ve kuru alanda stoklanmalıdır.

# PROAKS METAL YAPI SİSTEMLERİ

## ASMA TAVAN VE BÖLME DUVAR SİSTEM AKSESUARLARI



### ÇİFTLİ YAY

#### Sipariş Kodu

Order Code

2500

2512

#### Ölçü

Size

Çiftli Yay

Çiftli Yay Paslanmaz

#### Paket Miktarı

Package Quantity

1.500 Adet

1.500 Adet

#### Palet İçeriği:



Palet miktarı 72.000 Palet ölçüsü 80 x 120 x 130 cm

#### Ürün Tanımı

Asma tavan sistemlerinde iki teli birbirine bağlayan ve yükseklik ayarını sağlayan bağlantı aksesuarıdır.

#### Kullanım Alanı

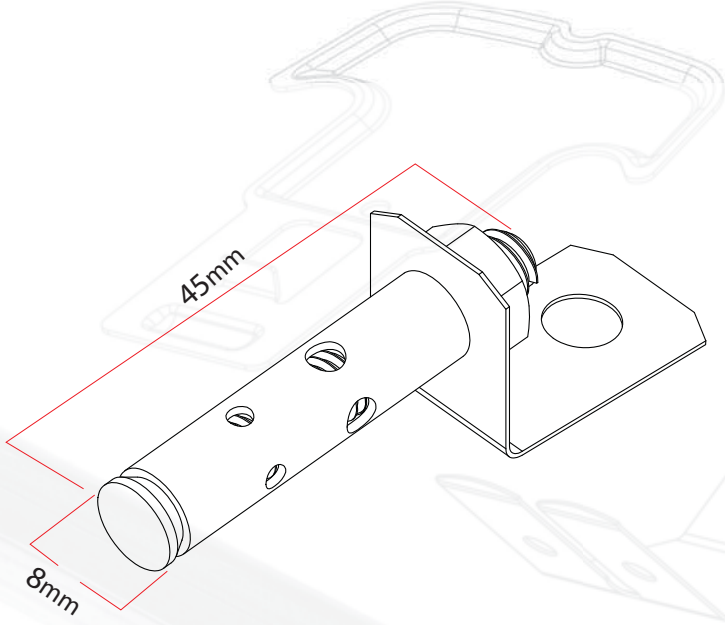
Alçıpan asma tavan sistemlerinde kullanılır.

#### Ürün saklama koşulları

Aksesuarların suya temas etmemesi gerekir. Koliler düz ve kuru alanda stoklanmalıdır.

# PROAKS METAL YAPI SİSTEMLERİ

## ASMA TAVAN VE BÖLME DUVAR SİSTEM AKSESUARLARI



### ÇELİK ASMA TAVAN DÜBELİ

Sipariş Kodu  
2501

Ölçü  
Çelik asma tavan dübeli

Paket Miktarı  
1.000 Adet

#### Palet İleriği:



Palet miktarı 50.000 Palet ölçüsü 80 x 120 x 100 cm

En Boy Yükseklik  
80 x 120 x 100 cm

#### Ürün Tanımı

Asma tavan sistemlerinde askı telinin betona sabitlenmesinde kullanılan aksesuardır.

#### Kullanım Alanı

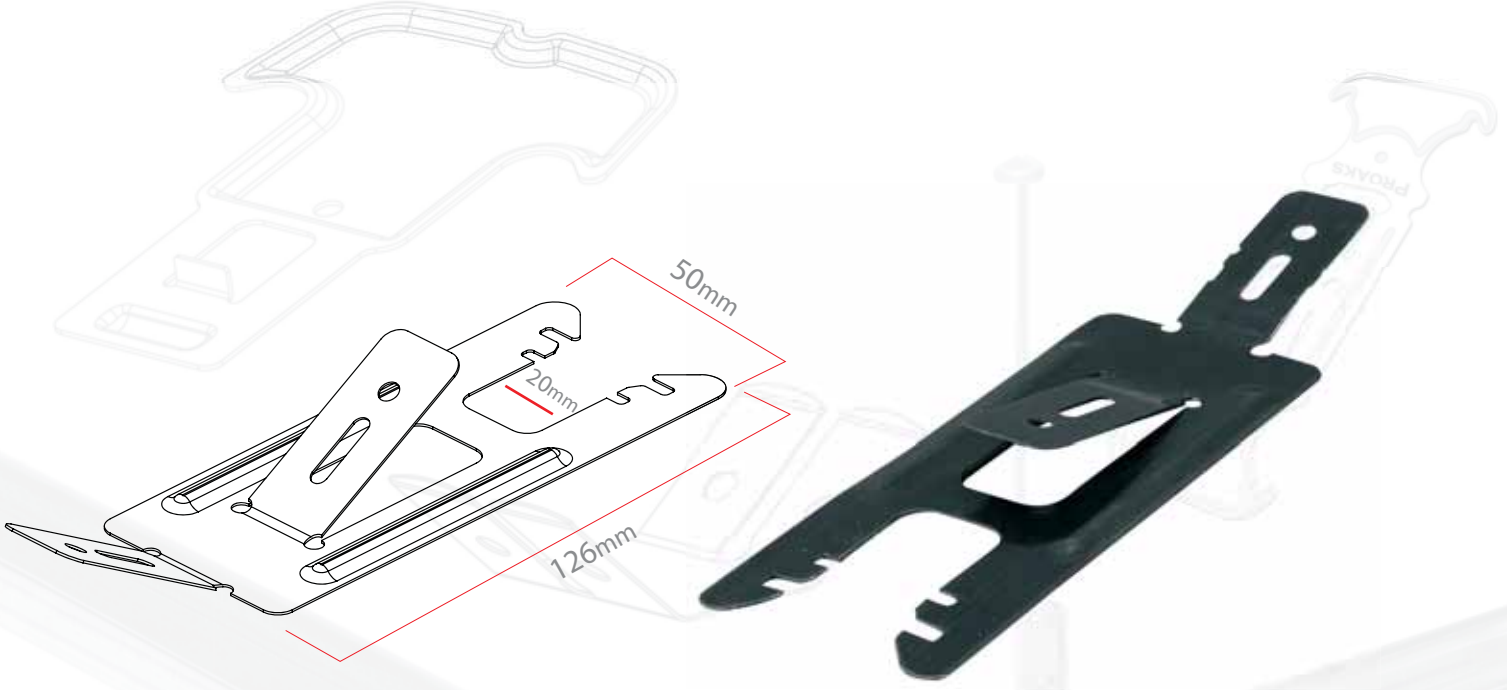
Alçıpan asma tavan sistemlerinde kullanılır.

#### Ürün saklama koşulları

Aksesuarların suya temas etmemesi gerekir. Koliler düz ve kuru alanda stoklanmalıdır.

# PROAKS METAL YAPI SİSTEMLERİ

## ASMA TAVAN VE BÖLME DUVAR SİSTEM AKSESUARLARI



### CLIP-IN ÇELİK ASKI MAŞASI

Sipariş Kodu  
2502

Ölçü  
Clip in Çelik Askı Maşası

Paket Miktarı  
500 Adet

#### Palet İçeriği:



Palet miktarı 25.000 Palet ölçüsü En Boy Yükseklik  
80 x 125 x 120 cm

#### Ürün Tanımı

Clipin taşıyıcı profilleri ile askı telinin bağlantısını sağlayan aksesuardır.

#### Kullanım Alanı

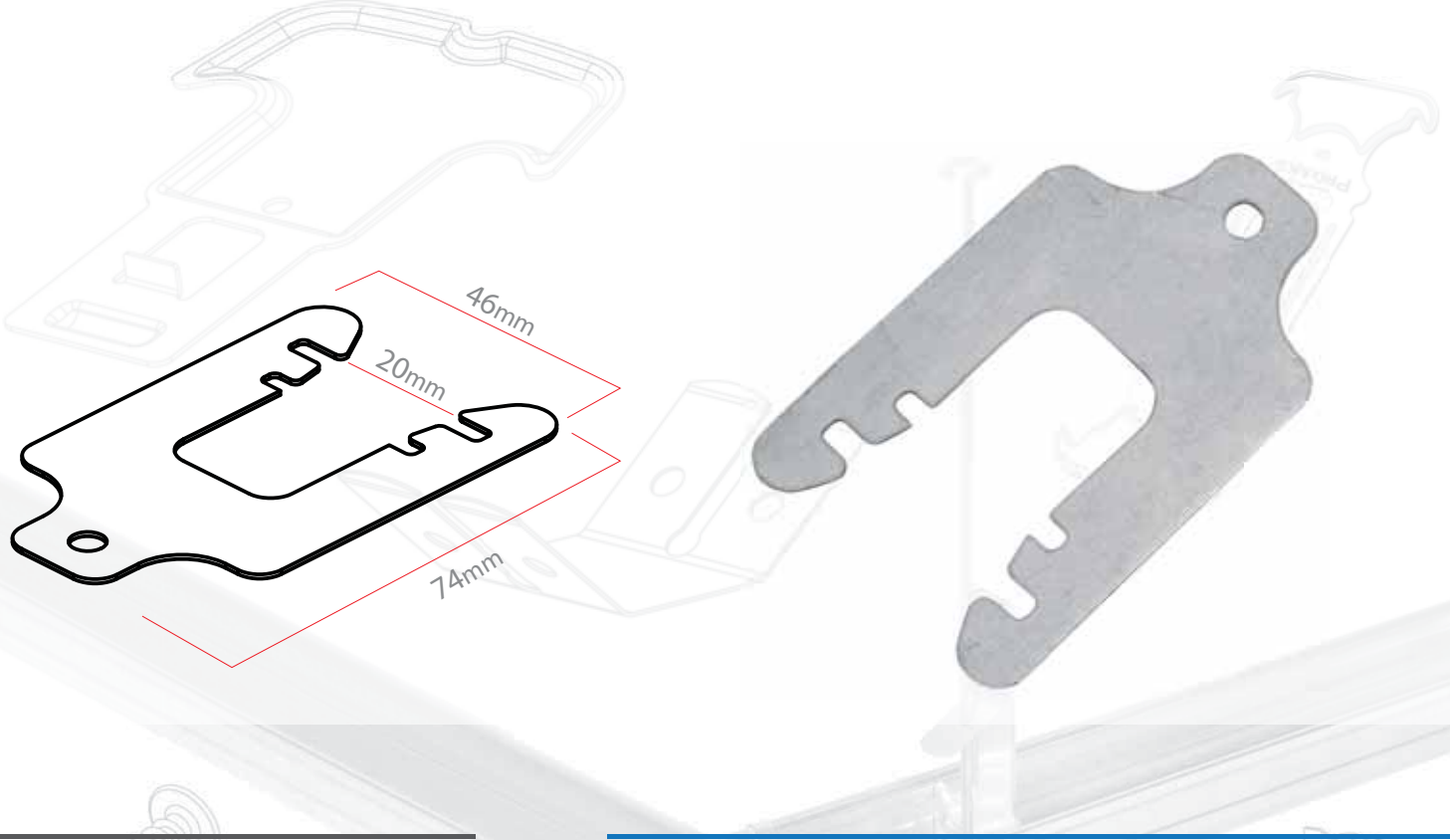
Clipin asma tavan sistemlerinde kullanılır.

#### Ürün saklama koşulları

Aksesuarların suya temas etmemesi gerekir. Koliler düz ve kuru alanda stoklanmalıdır.

# PROAKS METAL YAPI SİSTEMLERİ

## ASMA TAVAN VE BÖLME DUVAR SİSTEM AKSESUARLARI



### CLIP-IN SAÇ ASKI MAŞASI

Sipariş Kodu

2503

Ölçü

Clip in Sac Askı Maşası

Paket Miktarı

1.000 Adet

Palet İçeriği:



En Boy Yükseklik  
Palet miktarı 45.000 Palet ölçüsü 80 x 120 x 60 cm

### Ürün Tanımı

Clipin taşıyıcı profilleri ile askı telinin bağlantısını sağlayan aksesuardır.

### Kullanım Alanı

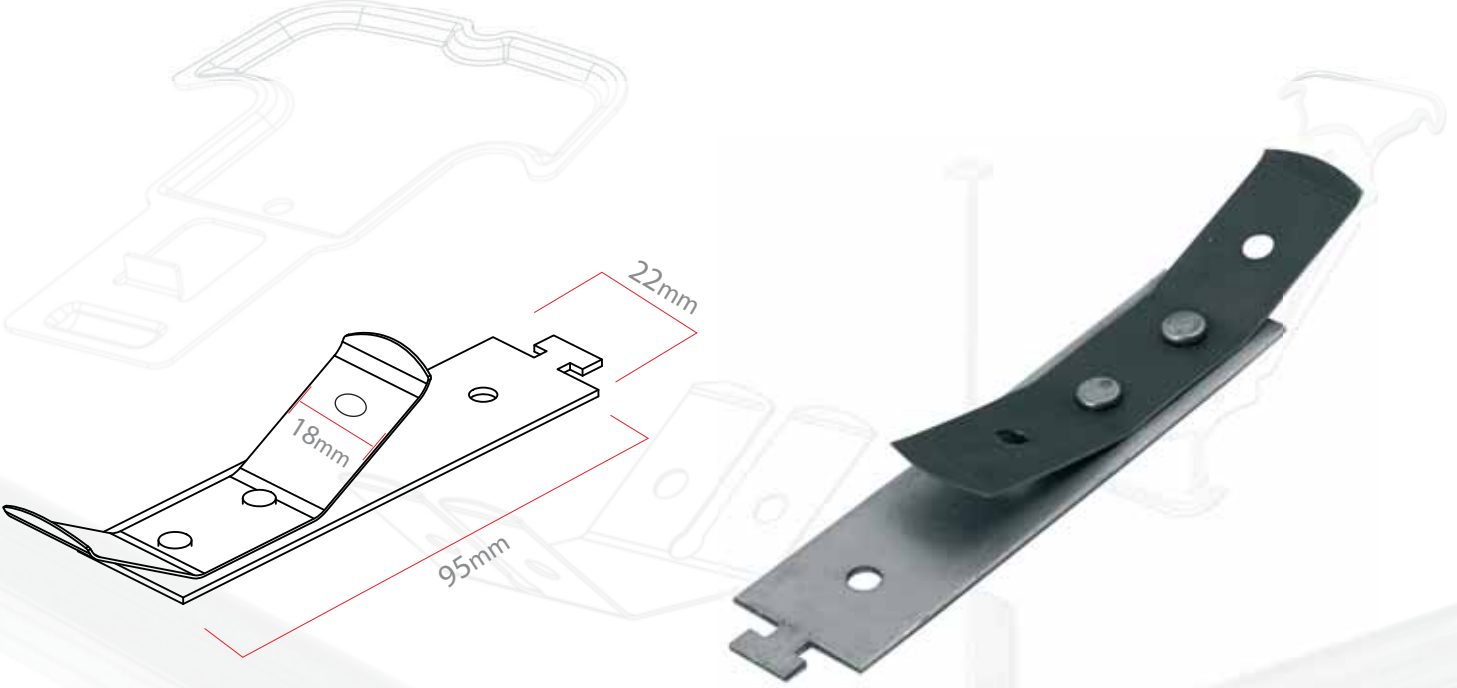
Alçıpan asma tavan sistemlerinde kullanılır.

### Ürün saklama koşulları

Aksesuarların suya temas etmemesi gerekir. Koliler düz ve kuru alanda stoklanmalıdır.

# PROAKS METAL YAPI SİSTEMLERİ

## ASMA TAVAN VE BÖLME DUVAR SİSTEM AKSESUARLARI



### LAMEL 85 ASKI MAŞASI

#### Sipariş Kodu

2504

#### Ölçü

Lamel 85 Askı Maşası

#### Paket Miktarı

500 Adet

#### Palet İçeriği:



En Boy Yükseklik  
Palet miktarı 30.000 Palet ölçüsü 80 x 120 x 120 cm

#### Ürün Tanımı

Lamel taşıyıcı sisteminin askı teli ile bağlantısını sağlayan aksesuardır.

#### Kullanım Alanı

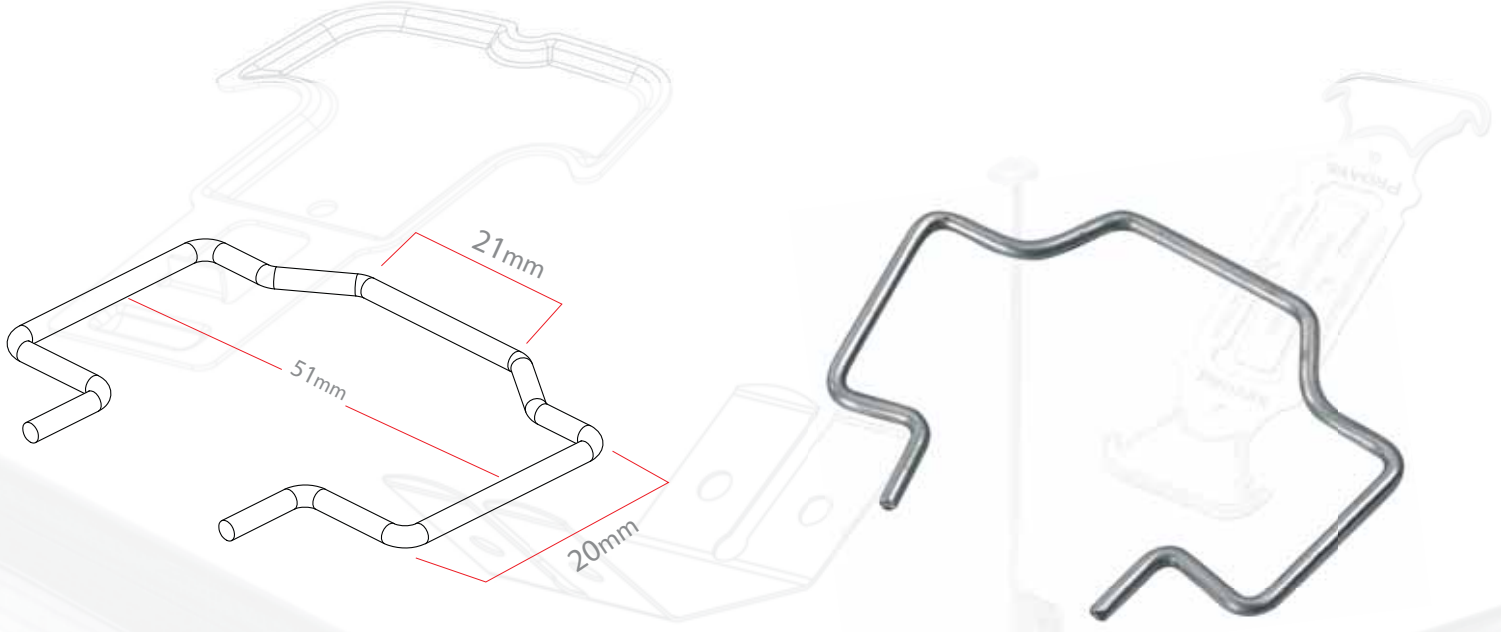
Lamel asma tavan sistemlerinde kullanılır.

#### Ürün saklama koşulları

Aksesuarların suya temas etmemesi gerekir. Koliler düz ve kuru alanda stoklanmalıdır.

# PROAKS METAL YAPI SİSTEMLERİ

## ASMA TAVAN VE BÖLME DUVAR SİSTEM AKSESUARLARI



### CLIP-IN TEL KLİPS

#### Sipariş Kodu

2505  
2506

#### Ölçü

Clip in Tel Klips dcfix  
Clip in Tel Klips dks

#### Paket Miktarı

500 Adet  
500 Adet

#### Palet İçeriği:



En Boy Yükseklik  
Palet miktarı 30.000 Palet ölçüsü 80 x 120 x 70 cm

#### Ürün Tanımı

Clipin taşıyıcı profillerinin birbirine sabitlenmesi için kullanılan aksesuardır.

#### Kullanım Alanı

Clipin tavan sistemlerinde kullanılır.

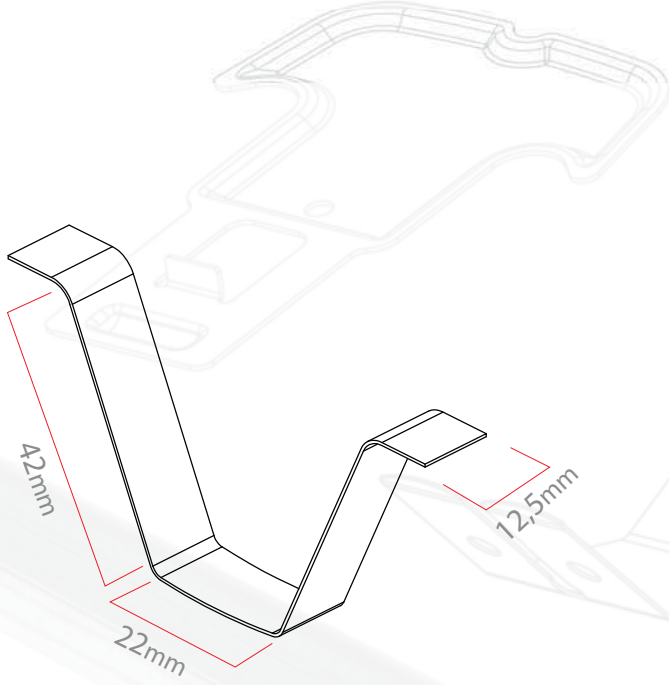
#### Ürün saklama koşulları:

Aksesuarların suya temas etmemesi gerekir. Koliler düz ve kuru alanda stoklanmalıdır.



# PROAKS METAL YAPI SİSTEMLERİ

## ASMA TAVAN VE BÖLME DUVAR SİSTEM AKSESUARLARI



### CLIP IN BASKI TAKOZU

Sipariş Kodu	Ölçü	Paket Miktarı
2507	Clip in Baskı Takoza	1.250 Adet
2508	Clip in Baskı Takoza Plus	1.250 Adet

#### Palet İçeriği:



Palet miktarı 62.500 Palet ölçüsü En Boy Yükseklik  
100 x 125 x 120 cm

#### Ürün Tanımı

Clipin kenar C Profilinin içinde asma tavan panellerini sıkıştırmak için kullanılır.

#### Kullanım Alanı

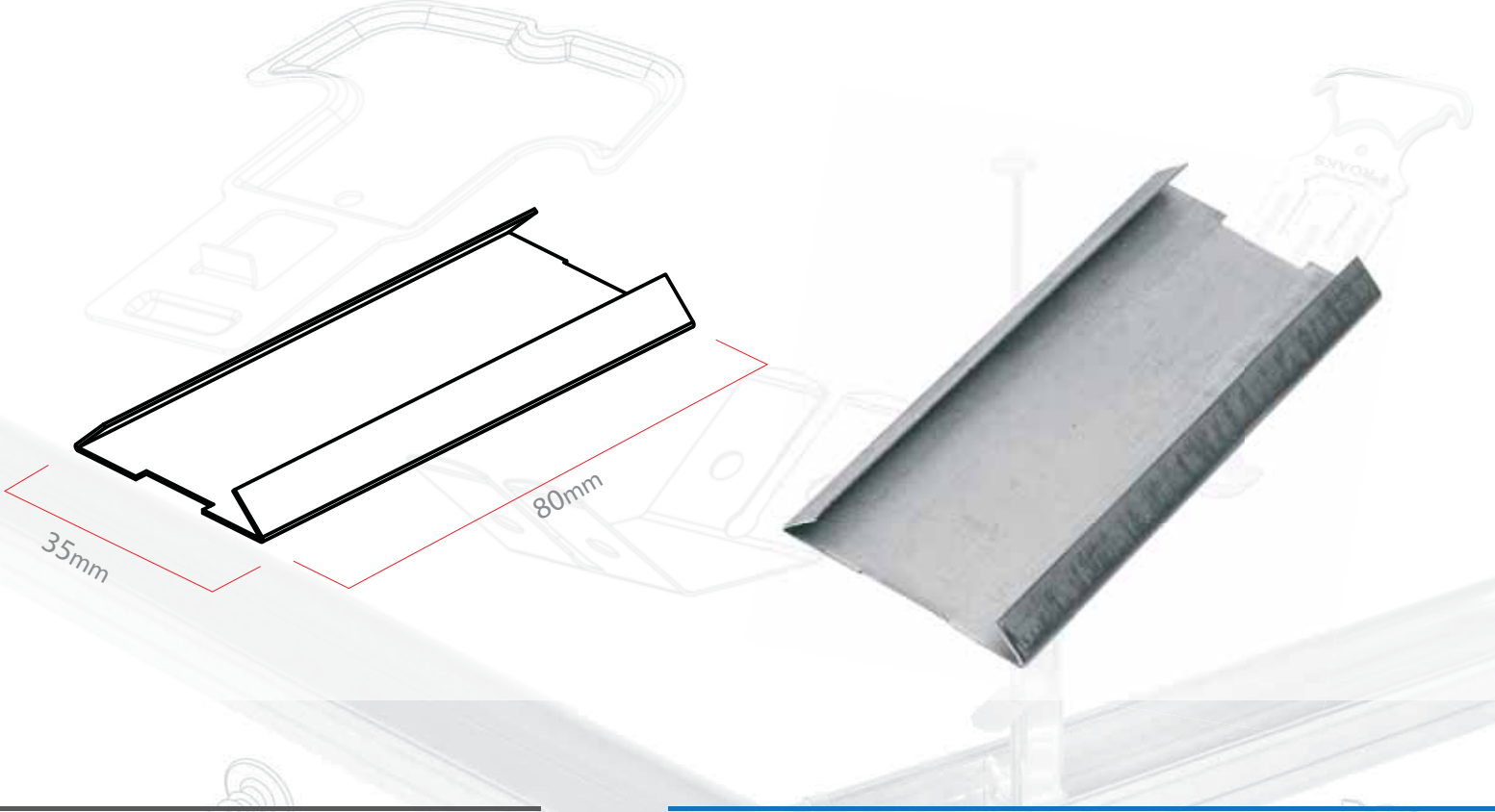
Clipin asma tavan sistemlerinde kullanılır.

#### Ürün saklama koşulları:

Aksesuarların suya temas etmemesi gerekir. Koliler düz ve kuru alanda stoklanmalıdır.

# PROAKS METAL YAPI SİSTEMLERİ

## ASMA TAVAN VE BÖLME DUVAR SİSTEM AKSESUARLARI



### CLIP IN EKLEME PARÇASI

#### Sipariş Kodu

2509

#### Ölçü

Clip in Ekleme Parçası

#### Paket Miktarı

750 Adet

#### Palet İçeriği:



Palet miktarı 45.000 Palet ölçüsü 80 x 120 x 120 cm

#### Ürün Tanımı

Clipin taşıyıcı profillerinin birbirine bağlanmasını sağlayan aksesuardır.

#### Kullanım Alanı

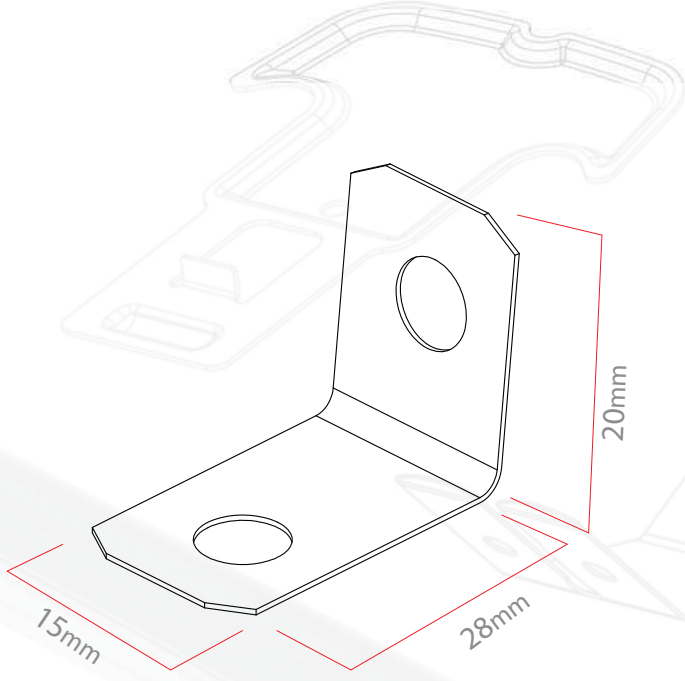
Clipin asma tavan sistemlerinde kullanılır.

#### Ürün saklama koşulları:

Aksesuarların suya temas etmemesi gerekir. Koliler düz ve kuru alanda stoklanmalıdır.

# PROAKS METAL YAPI SİSTEMLERİ

## ASMA TAVAN VE BÖLME DUVAR SİSTEM AKSESUARLARI



### ÇİFT DELİKLİ ASKI LAMASI

#### Sipariş Kodu

2510

#### Ölçü

Çift Delikli Askı Laması

#### Paket Miktarı

5.000 Adet

#### Palet İçeriği:



Palet miktarı 180.000 Palet ölçüsü En Boy Yükseklik  
80 x 120 x 95 cm

#### Ürün Tanımı

Askı telinin tavana sabitlenmesinde kullanılan aksesuardır.

#### Kullanım Alanı

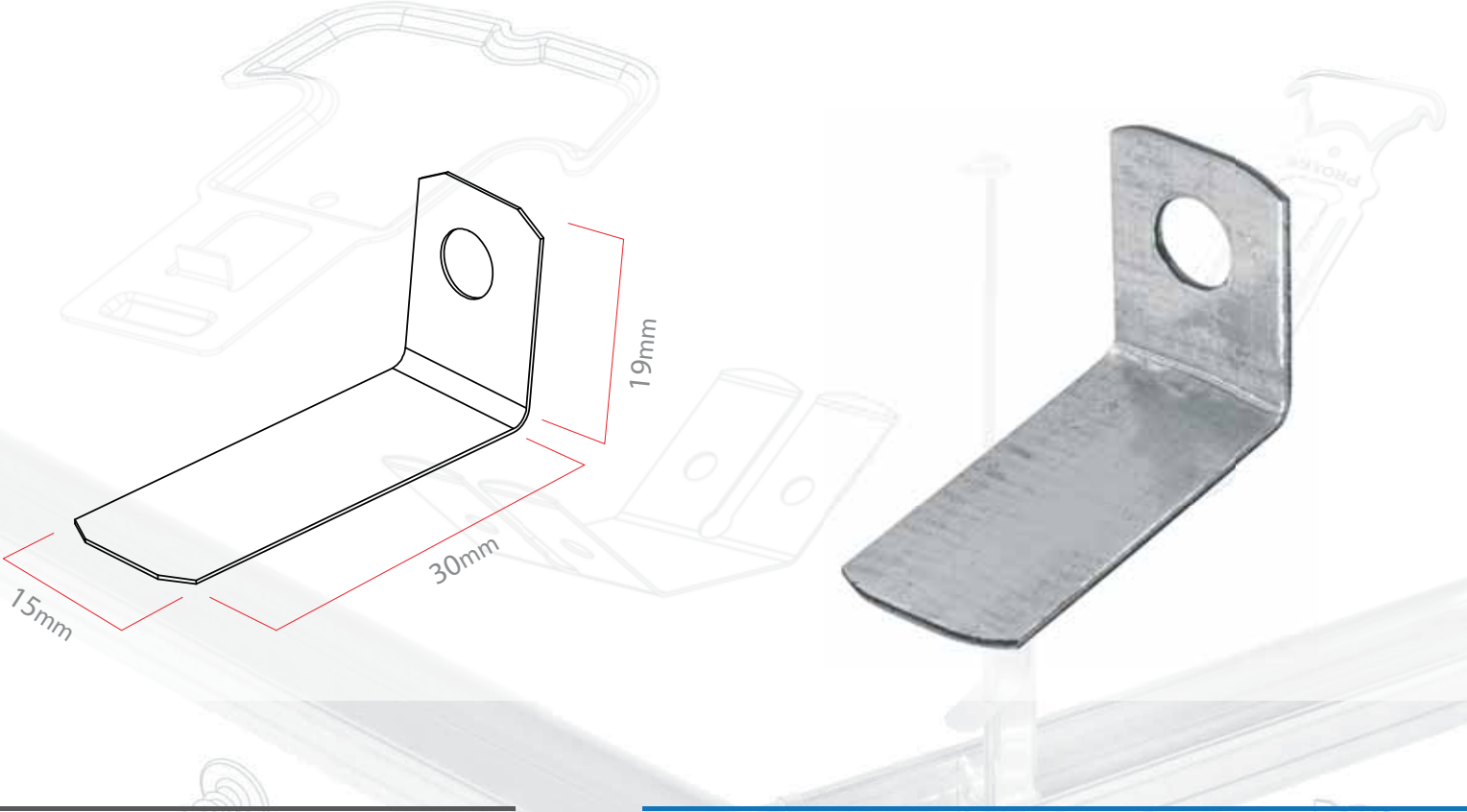
Alçıpan asma tavan sistemlerinde kullanılır.

#### Ürün saklama koşulları:

Aksesuarların suya temas etmemesi gerekir. Koliler düz ve kuru alanda stoklanmalıdır.

# PROAKS METAL YAPI SİSTEMLERİ

## ASMA TAVAN VE BÖLME DUVAR SİSTEM AKSESUARLARI



### TEK DELİKLİ ASKI LAMASI

Sipariş Kodu

2511

Ölçü

Tek Delikli Askı Laması

Paket Miktarı

5.000 Adet

Palet İçeriği:



Palet miktarı 180.000 Palet ölçüsü 80 x 120 x 95 cm

### Ürün Tanımı

Askı telinin tavana çivi tabancası ile tavana sabitlenmesinde kullanılan aksesuardır.

### Kullanım Alanı

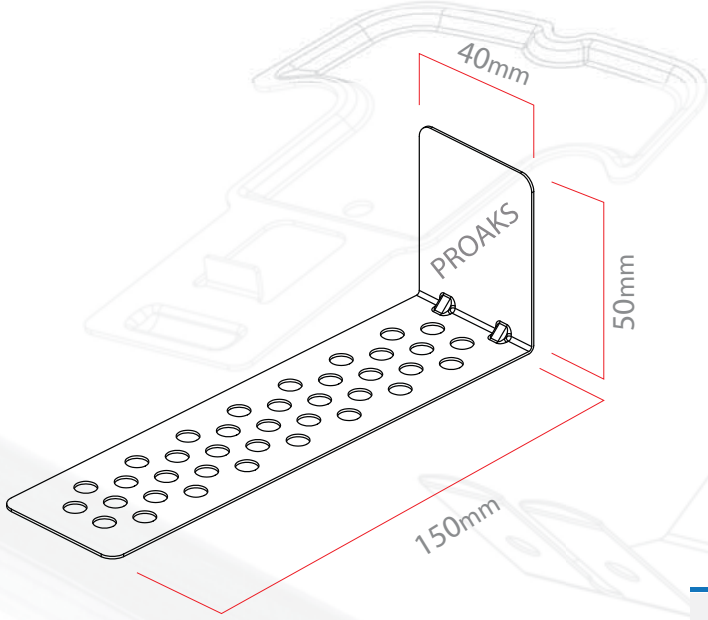
Alçıpan asma tavan sistemlerinde kullanılır.

### Ürün saklama koşulları:

Aksesuarların suya temas etmemesi gerekir. Koliler düz ve kuru alanda stoklanmalıdır.

# PROAKS METAL YAPI SİSTEMLERİ

## ASMA TAVAN VE BÖLME DUVAR SİSTEM AKSESUARLARI



### GAZ BETON ANKRAJ LAMASI

#### Palet İçeriği:



Sipariş Kodu	Ölçü	Paket Miktarı
251204	40x50x150 mm - 0,40 mm	1.000 Adet
251205	40x50x150 mm - 0,50 mm	500 Adet
251208	40x50x150 mm - 0,80 mm	500 Adet
251210	40x50x150 mm - 1,00 mm	500 Adet
251212	40x50x150 mm - 1,20 mm	250 Adet
251215	40x50x150 mm - 1,50 mm	250 Adet
251220	40x50x150 mm - 2,00 mm	250 Adet

	En	Boy	Yükseklik
0.40 mm Palet miktarı 45.000	Palet ölçüsü 80 x	125 x	95 cm
0.50 mm Palet miktarı 45.000	Palet ölçüsü 80 x	125 x	95 cm
0.80 mm Palet miktarı 45.000	Palet ölçüsü 80 x	125 x	95 cm
1.00 mm Palet miktarı 45.000	Palet ölçüsü 80 x	125 x	95 cm
1.20 mm Palet miktarı 10.500	Palet ölçüsü 80 x	120 x	60 cm
1.50 mm Palet miktarı 10.500	Palet ölçüsü 80 x	120 x	60 cm
2.00 mm Palet miktarı 10.500	Palet ölçüsü 80 x	120 x	60 cm

#### Ürün Tanımı

Gaz beton, Bims ve tuğla duvarların betona sabitlenmesinde kullanılır.

#### Kullanım Alanı

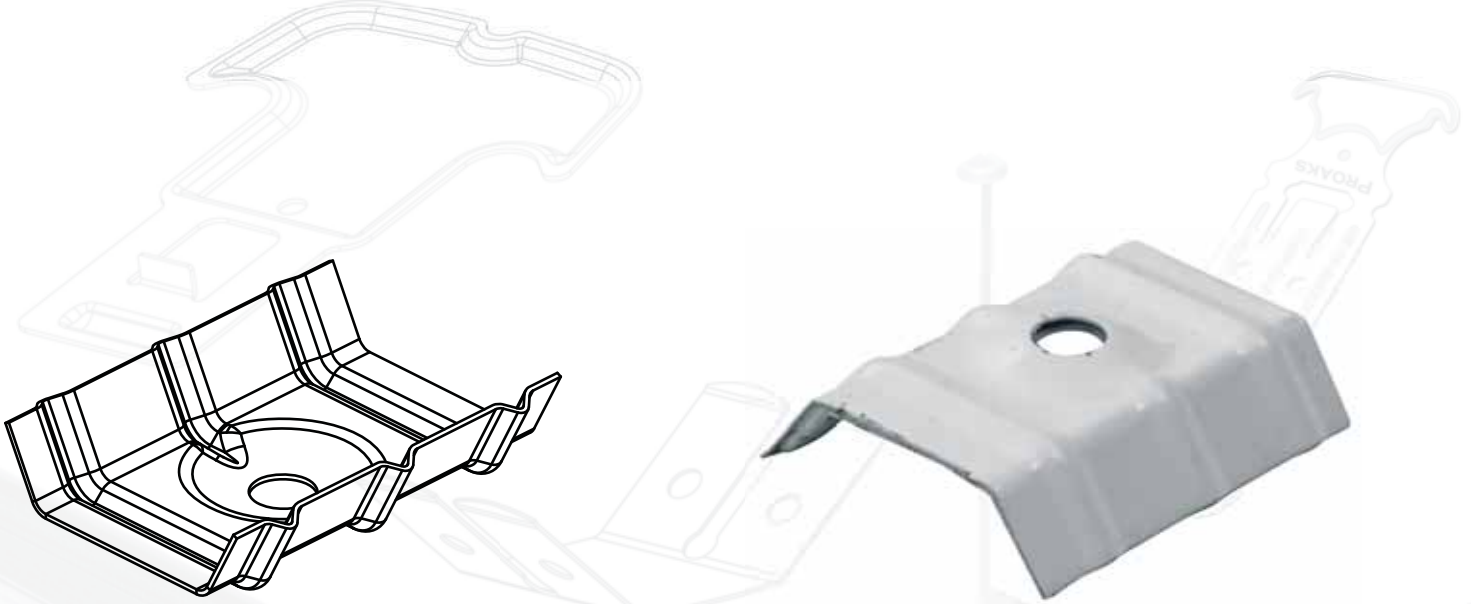
Tuğla, Bims ve Gaz beton duvar uygulamalarında kullanılır.

#### Ürün saklama koşulları:

Aksesuarların suya temas etmemesi gerekir. Koliler düz ve kuru alanda stoklanmalıdır.

# PROAKS METAL YAPI SİSTEMLERİ

## ASMA TAVAN VE BÖLME DUVAR SİSTEM AKSESUARLARI



### ÇATI SEMERİ

Sipariş Kodu	Ölçü	Paket Miktarı
2550	20x40 mm Ral 9002	4,000 Adet
2553	42x45 mm Ral 9002	2.000 Adet
2555	42x45 mm Ral 3009	2.000 Adet
2559	42x45 mm Galvaniz	2.000 Adet
2561	34x45 mm Ral 3004	2.000 Adet

### Palet İçeriği:



Palet miktarı 40.000 Palet ölçüsü En Boy Yükseklik  
80 x 120 x 120 cm

### Ürün Tanımı

Çatı semerleri Galvaniz sactan imal edilmiş olup sandvic Panel, trape Panellerinin çatı üzerindeki vida ile sabitlenen kısımda drenajı sağlamak ve sızdırmazlık için kullanılır.

### Kullanım Alanı

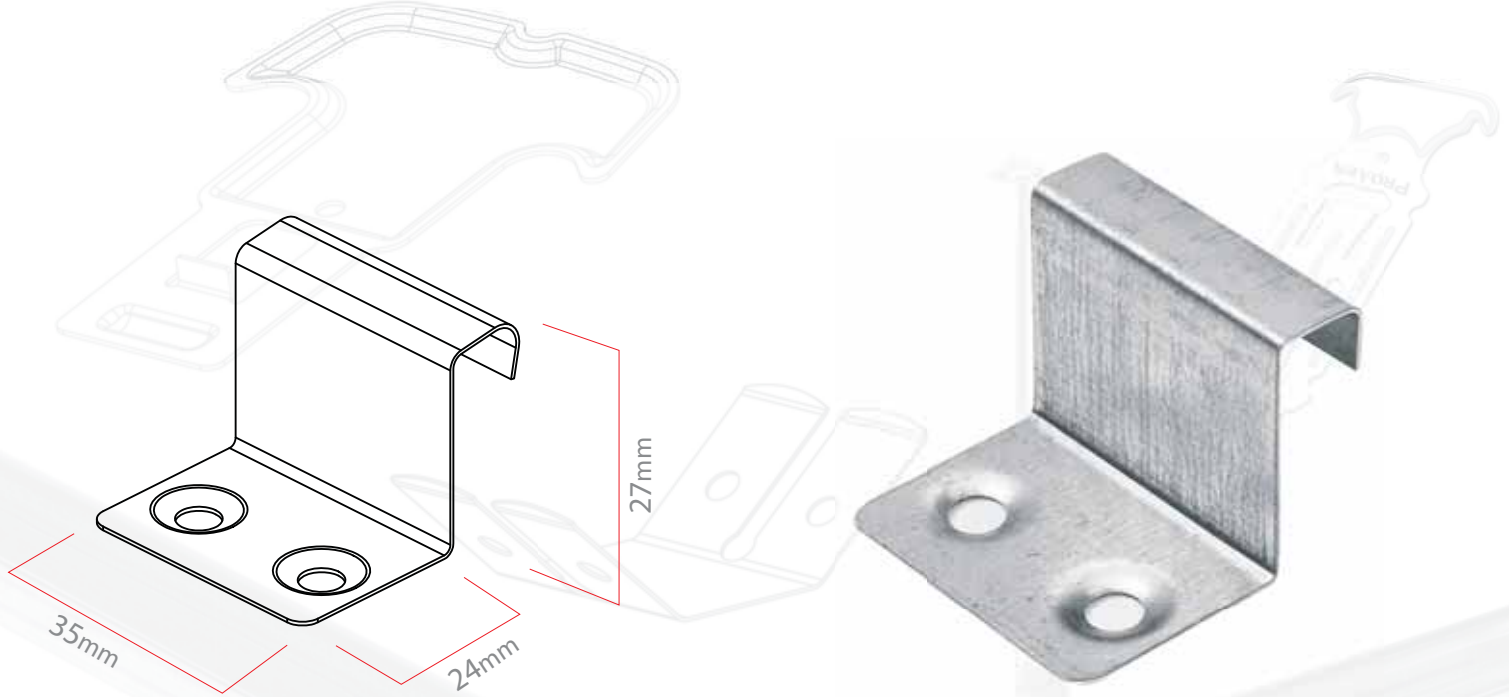
Çatı Panel ve trapez sistemlerinde kullanılır.

### Ürün saklama koşulları:

Aksesuarların suya temas etmemesi gerekir. Koliler düz ve kuru alanda stoklanmalıdır.

# PROAKS METAL YAPI SİSTEMLERİ

## ASMA TAVAN VE BÖLME DUVAR SİSTEM AKSESUARLARI



### KENET ÇATI KLİPSİ

Sipariş Kodu

2570

Ölçü

Sabit - Galvaniz

Paket Miktarı

1.500 Adet

Palet İçeriği:



En Boy Yükseklik  
Palet miktarı 75.000 Palet ölçüsü 100 x 125 x 120 cm

### Ürün Tanımı

Kenet çatı kaplama sistemlerinde bağlantı aksesuarı olarak kullanılır.

### Kullanım Alanı

Kenet çatı kaplamalarında kullanılır.

### Ürün saklama koşulları:

Aksesuarların suya temas etmemesi gerekir. Koliler düz ve kuru alanda stoklanmalıdır.

# PROAKS METAL YAPI SİSTEMLERİ

## ASMA TAVAN VE BÖLME DUVAR SİSTEM AKSESUARLARI



### PANEL ÇİT KLİPSİ

Sipariş Kodu  
2571

Ölçü  
50 mm

Paket Miktarı  
200 Adet

#### Palet İçeriği:



En Boy Yükseklik

Palet miktarı 25.000 Palet ölçüsü 85 x 120 x 75 cm

#### Ürün Tanımı

Panel çit profillerinin montajında kullanılan bağlantı aksesuarıdır.

#### Kullanım Alanı

Panel çit sistemlerinde kullanılır.

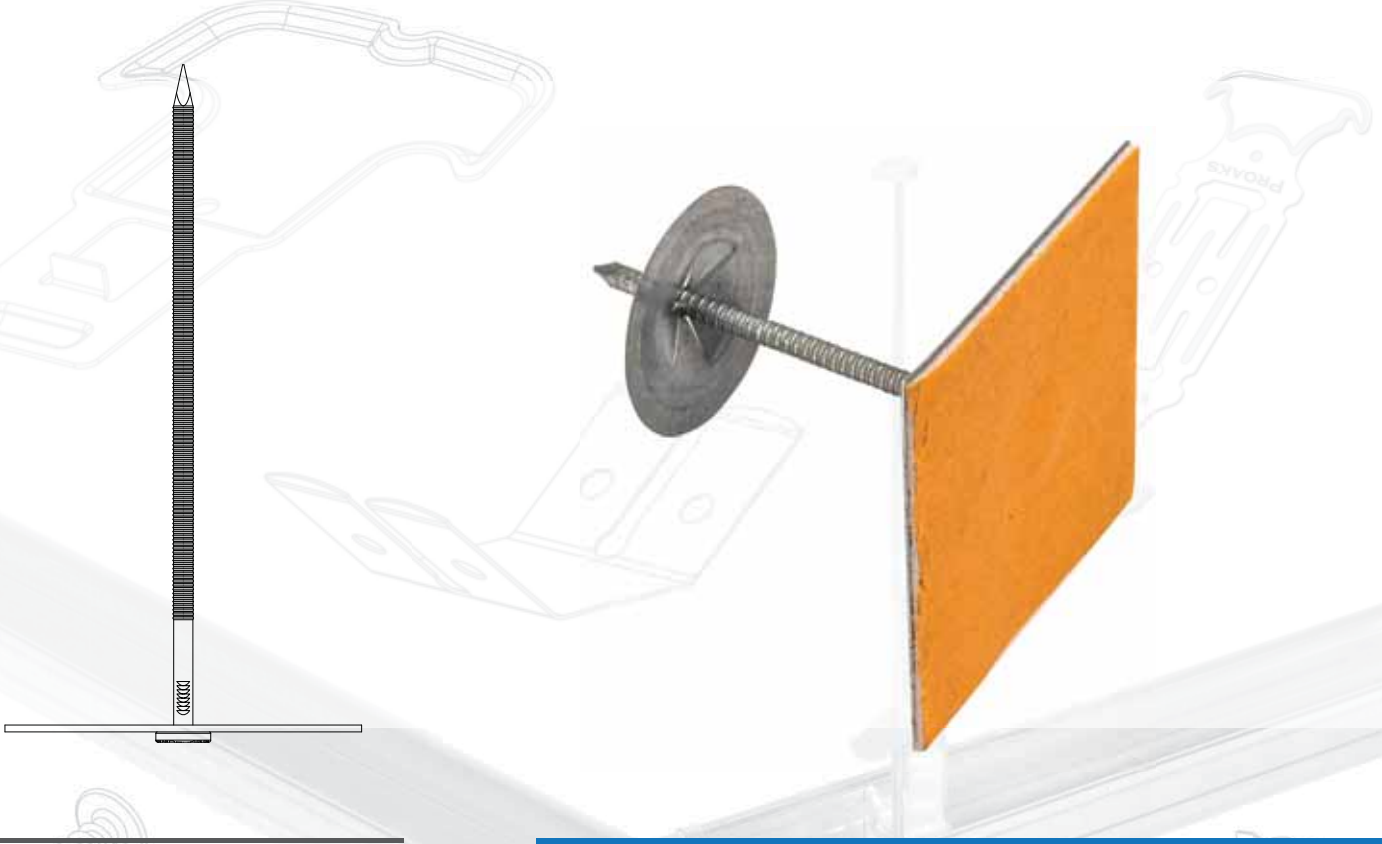
#### Ürün saklama koşulları:

Aksesuarların suya temas etmemesi gerekir. Koliler düz ve kuru alanda stoklanmalıdır.



# PROAKS METAL YAPI SİSTEMLERİ

## ASMA TAVAN VE BÖLME DUVAR SİSTEM AKSESUARLARI



### İZOLASYON TESPİT PİMLERİ

Sipariş Kodu	Ölçü	Paket Miktarı
TT2940	4 mm	1.000 Adet
TT2941	6 mm	1.000 Adet
TT2942	8 mm	500 Adet
TT2943	10 mm	500 Adet
TT2944	12 mm	500 Adet

### Ürün Tanımı

XPS Taş yünü, EPS gibi ısı yalıtım levhalarını sabitlemek için kullanılan yüzeyi tek tarafı yapışkanlı bant ile montajı yapılan bağlantı elemanıdır.

### Kullanım Alanı

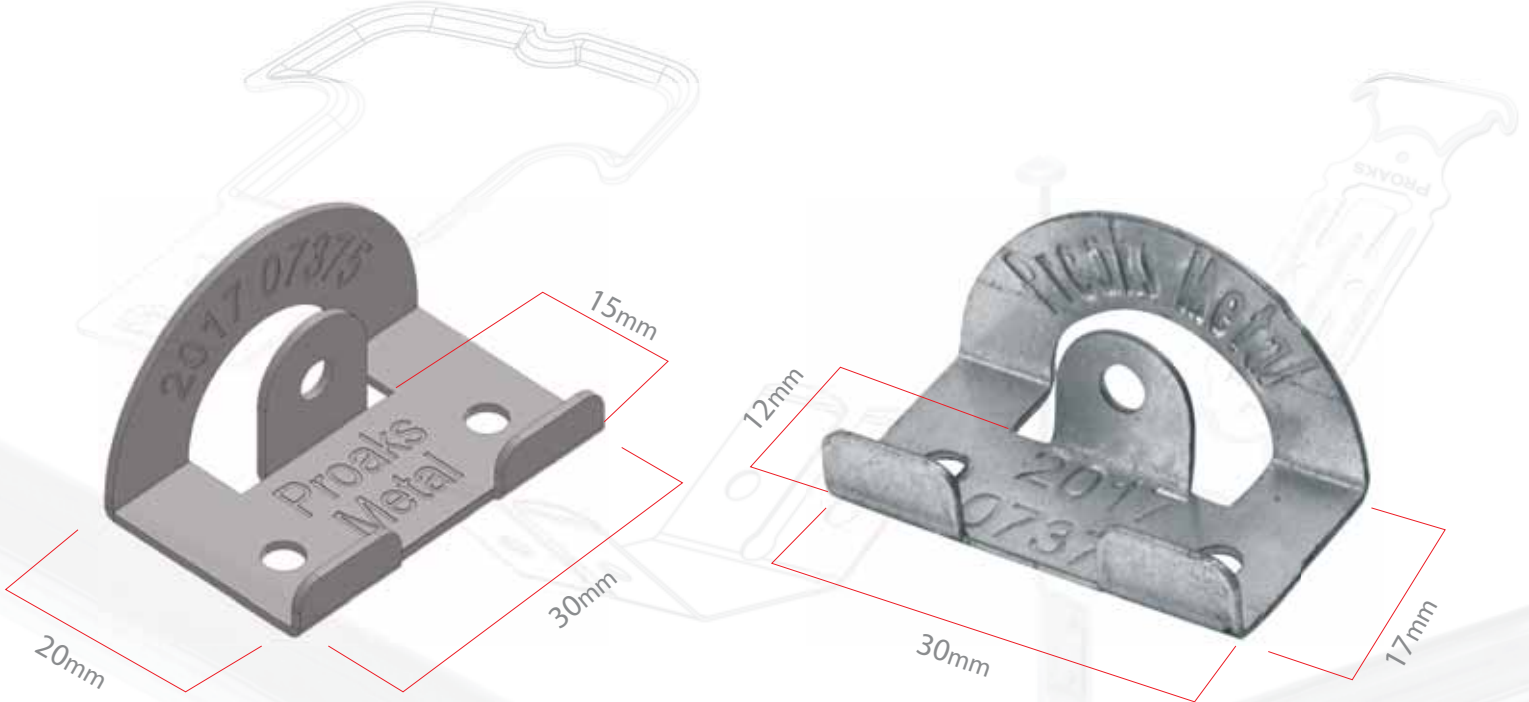
Isı yalıtım levhalarında kullanılır.

### Ürün saklama koşulları:

Aksesuarların suya temas etmemesi gerekir. Koliler düz ve kuru alanda stoklanmalıdır.

# PROAKS METAL YAPI SİSTEMLERİ

## ASMA TAVAN VE BÖLME DUVAR SİSTEM AKSESUARLARI



### KOMPOZİT PANEL KLİPSİ

Sipariş Kodu	Ölçü	Paket Miktarı
2951	12 mm	2500 Adet x10 kutu
2952	15 mm	2500 Adet x10 kutu

#### Palet İçeriği:



En Boy Yükseklik  
Palet miktarı 187.500 Palet ölçüsü 100 x 120 x 120 cm

#### Ürün Tanımı

Dış cephelerdeki alüminyum kompozit panellerin arasında kullanılan bağlantı elemanıdır.

#### Kullanım Alanı

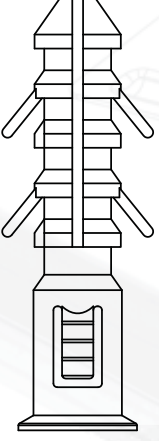
Alüminyum kompozit panel sisteminde kullanılır.

#### Ürün saklama koşulları:

Aksesuarların suya temas etmemesi gerekir. Koliler düz ve kuru alanda stoklanmalıdır.

# PROAKS METAL YAPI SİSTEMLERİ

## ASMA TAVAN VE BÖLME DUVAR SİSTEM AKSESUARLARI



Sipariş Kodu	Ürün Türü	Paket Miktarı
2603	Beyaz	500 Adet x 50
2604	Beyaz	500 Adet x 50
2605	Sarı	500 Adet x 50
2606	Sarı	500 Adet x 50
2607	Mavi	500 Adet x 50
2608	Mavi	500 Adet x 50

### PRO LASTİK DÜBEL

#### Palet İçeriği:



Palet miktarı 250.000 Palet ölçüsü En Boy Yükseklik  
80 x 120 x 120 cm

#### Ürün Tanımı

Alçıpan asma tavan ve bölme duvar uygulamalarında sistemin tavana ve duvara sabitlenmesinde kullanılır.

#### Kullanım Alanı

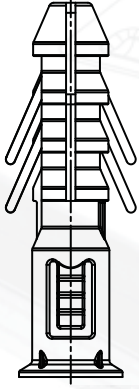
Alçıpan asma tavan sistemlerinde kullanılır.

#### Ürün saklama koşulları:

Aksesuarların suya temas etmemesi gerekir. Koliler düz ve kuru alanda stoklanmalıdır.

# PROAKS METAL YAPI SİSTEMLERİ

## ASMA TAVAN VE BÖLME DUVAR SİSTEM AKSESUARLARI



### PB LASTİK DÜBEL 8 mm

Sipariş Kodu	Ürün Türü	Paket Miktarı
2613	Beyaz	500 Adet x 50
2614	Beyaz	500 Adet x 50
2615	Sarı	500 Adet x 50
2616	Sarı	500 Adet x 50
2617	Mavi	500 Adet x 50
2618	Mavi	500 Adet x 50

#### Palet İçeriği:



Palet miktarı 250.000 Palet ölçüsü En Boy Yükseklik  
80 x 120 x 120 cm

#### Ürün Tanımı

Alçıpan asma tavan ve bölme duvar uygulamalarında sistemin tavana ve duvara sabitlenmesinde kullanılır.

#### Kullanım Alanı

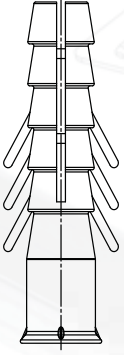
Alçıpan asma tavan sistemlerinde kullanılır.

#### Ürün saklama koşulları:

Aksesuarların suya temas etmemesi gerekir. Koliler düz ve kuru alanda stoklanmalıdır.

# PROAKS METAL YAPI SİSTEMLERİ

## ASMA TAVAN VE BÖLME DUVAR SİSTEM AKSESUARLARI



### PLASTİK DÜBEL 8 mm

Sipariş Kodu	Ürün Türü	Paket Miktarı
2623	Beyaz	500 Adet x 50
2624	Beyaz	500 Adet x 50
2625	Sarı	500 Adet x 50
2626	Sarı	500 Adet x 50
2627	Mavi	500 Adet x 50
262x8	Mavi	500 Adet x 50

#### Palet İçeriği:



Palet miktarı 250.000 Palet ölçüsü En Boy Yükseklik  
80 x 120 x 120 cm

#### Ürün Tanımı

Alçıpan asma tavan ve bölme duvar uygulamalarında sistemin tavana ve duvara sabitlenmesinde kullanılır.

#### Kullanım Alanı

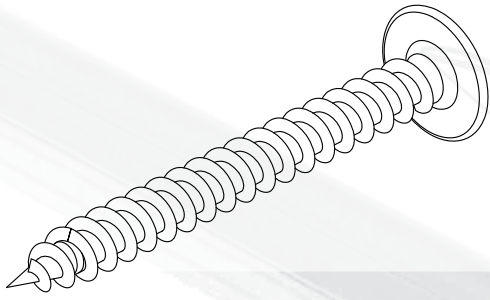
Alçıpan asma tavan sistemlerinde kullanılır.

#### Ürün saklama koşulları:

Aksesuarların suya temas etmemesi gerekir. Koliler düz ve kuru alanda stoklanmalıdır.

# PROAKS METAL YAPI SİSTEMLERİ

## ASMA TAVAN VE BÖLME DUVAR SİSTEM AKSESUARLARI



### 5,0 x 45 PUL BAŞLI DÜBEL VİDASI



Sipariş Kodu	Ürün Türü	Paket Miktarı
2701	Sarı	200 Adet x 30
2702	Sarı	500 Adet x 12
2703	Sarı	5.000 Adet x 1
2704	Beyaz	200 Adet x 30
2705	Beyaz	500 Adet x 12
2706	Beyaz	5.000 Adet x 1

#### Palet İçeriği:



Palet miktarı 250.000 Palet ölçüsü En Boy Yükseklik  
80 x 120 x 100 cm

#### Ürün Tanımı

Alçıpan asma tavan ve bölme duvar uygulamalarında sistemin tavana ve duvara sabitlenmesinde kullanılır.

#### Kullanım Alanı

Alçıpan asma tavan sistemlerinde kullanılır.

#### Ürün saklama koşulları:

Aksesuarların suya temas etmemesi gerekir. Koliler düz ve kuru alanda stoklanmalıdır.

# PROAKS METAL YAPI SİSTEMLERİ

## ASMA TAVAN VE BÖLME DUVAR SİSTEM AKSESUARLARI



### SUNTA VİDASI

Sipariş Kodu	Ürün Türü	Paket Miktarı
2711	5,0x40	200 Adet x 30
2712	5,0x40	500 Adet x 12
2713	5,0x45	200 Adet x 30
2714	5,0x45	500 Adet x 12
2715	5,0x50	200 Adet x 30
2716	5,0x50	500 Adet x 12
2717	5,0x60	150 Adet x 30
2718	5,0x60	300 Adet x 12
2719	5,0x70	150 Adet x 30
2720	5,0x70	300 Adet x 12

### Palet İçeriği:



Palet miktarı 250.000 Palet ölçüsü En Boy Yükseklik  
80 x 120 x 100 cm

### Ürün Tanımı

Alçıpan asma tavan ve bölme duvar uygulamalarında sistemin tavana ve duvara sabitlenmesinde kullanılır.

### Kullanım Alanı

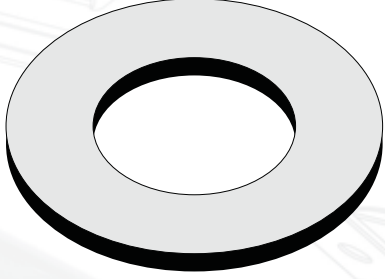
Alçıpan asma tavan sistemlerinde kullanılır.

### Ürün saklama koşulları:

Aksesuarların suya temas etmemesi gerekir. Koliler düz ve kuru alanda stoklanmalıdır.

# PROAKS METAL YAPI SİSTEMLERİ

## ASMA TAVAN VE BÖLME DUVAR SİSTEM AKSESUARLARI



### PUL

#### Sipariş Kodu

2625

#### Ürün Türü

1/4 inch

#### Paket Miktarı

5000 Adet

#### Ürün Tanımı

Alçıpan asma tavan ve bölme duvar uygulamalarında sistemin tavana ve duvara sabitlenmesinde vidalar ile beraber kullanılır.

#### Kullanım Alanı

Alçıpan asma tavan sistemlerinde kullanılır.

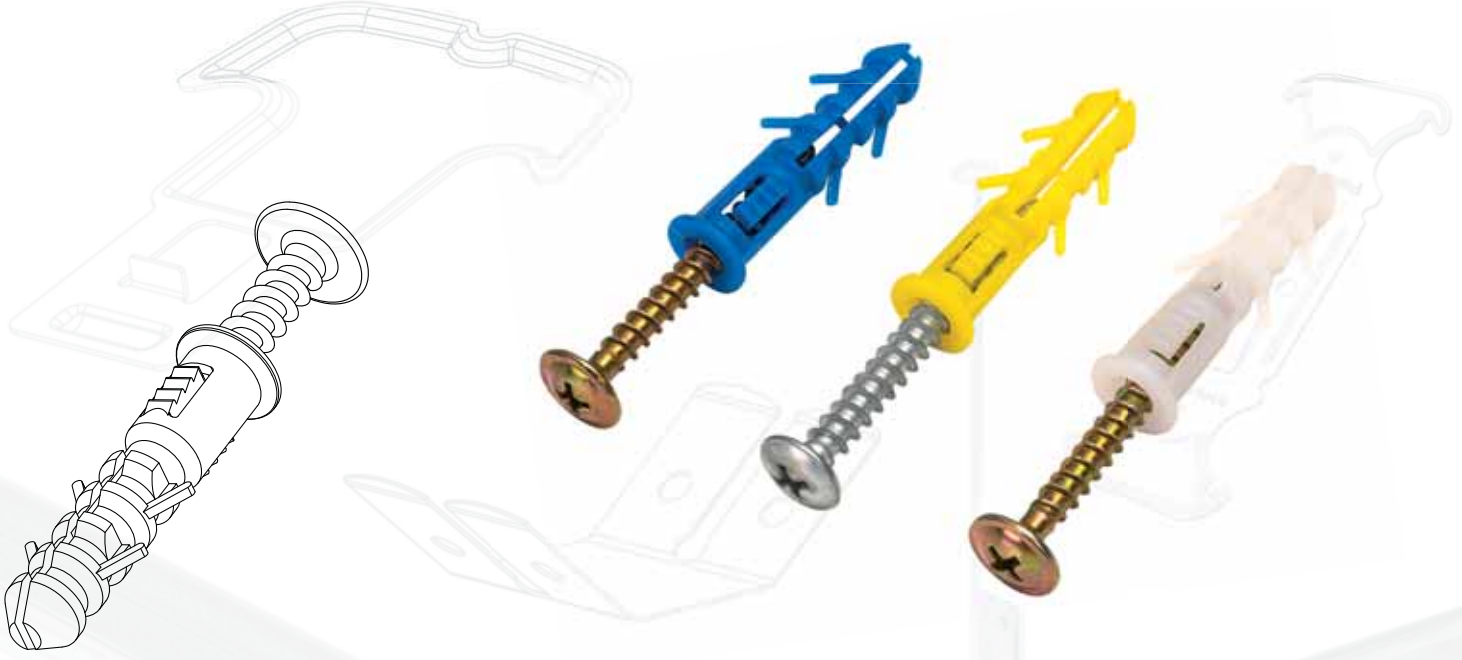
#### Ürün saklama koşulları:

Aksesuarların suya temas etmemesi gerekir. Koliler düz ve kuru alanda stoklanmalıdır.



# PROAKS METAL YAPI SİSTEMLERİ

## ASMA TAVAN VE BÖLME DUVAR SİSTEM AKSESUARLARI



### PUL BAŞLI VİDA + PRO DÜBEL

Sipariş Kodu	Ürün Türü	Paket Miktarı
2814	5,0x45 Sarı Pul Başlı Vida+Beyaz Pro 8mm Dübel	100 Adet x 50
2815	5,0x45 Sarı Pul Başlı Vida+Sarı Pro 8mm Dübel	100 Adet x 50
2816	5,0x45 Beyaz Pul Başlı Vida+Beyaz Pro 8mm Dübel	100 Adet x50
2817	5,0x45 Beyaz Pul Başlı Vida+Sarı Pro 8mm Dübel	100 Adet x 50

#### Palet İçeriği:



Palet miktarı 140.000 Palet ölçüsü En Boy Yükseklik  
100 x 120 x 150 cm

#### Ürün Tanımı

Alçıpan asma tavan ve bölme duvar uygulamalarında sistemin tavana ve duvara sabitlenmesinde kullanılır.

#### Kullanım Alanı

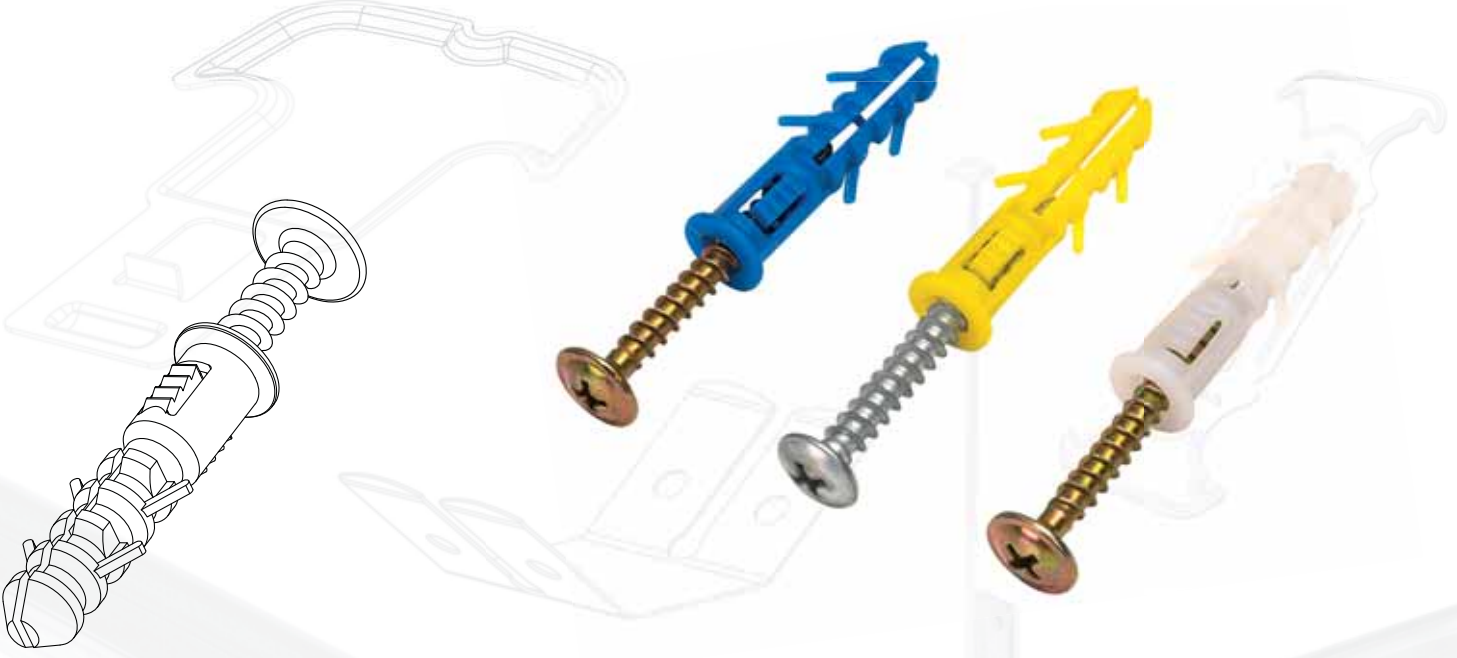
Alçıpan asma tavan sistemlerinde kullanılır.

#### Ürün saklama koşulları:

Aksesuarların suya temas etmemesi gerekir. Koliler düz ve kuru alanda stoklanmalıdır.

# PROAKS METAL YAPI SİSTEMLERİ

## ASMA TAVAN VE BÖLME DUVAR SİSTEM AKSESUARLARI



### PUL BAŞLI VİDA + PB DÜBEL

Sipariş Kodu	Ürün Türü	Paket Miktarı
2801	5,0x45 Sarı Pul Başlı Vida + Beyaz Pb 8mm Dübel	100 Adet x50
2802	5,0x45 Sarı Pul Başlı Vida + Sarı Pb 8mm Dübel	100 Adet x50
2803	5,0x45 Beyaz Pul Başlı Vida + Beyaz Pb 8mm Dübel	100 Adet x50
2804	5,0x45 Beyaz Pul Başlı Vida + Sarı Pb 8mm Dübel	100 Adet x50

#### Palet İçeriği:



Palet miktarı 140.000 Palet ölçüsü En Boy Yükseklik  
100 x 120 x 150 cm

#### Ürün Tanımı

Alçıpan asma tavan ve bölme duvar uygulamalarında sistemin tavana ve duvara sabitlenmesinde kullanılır.

#### Kullanım Alanı

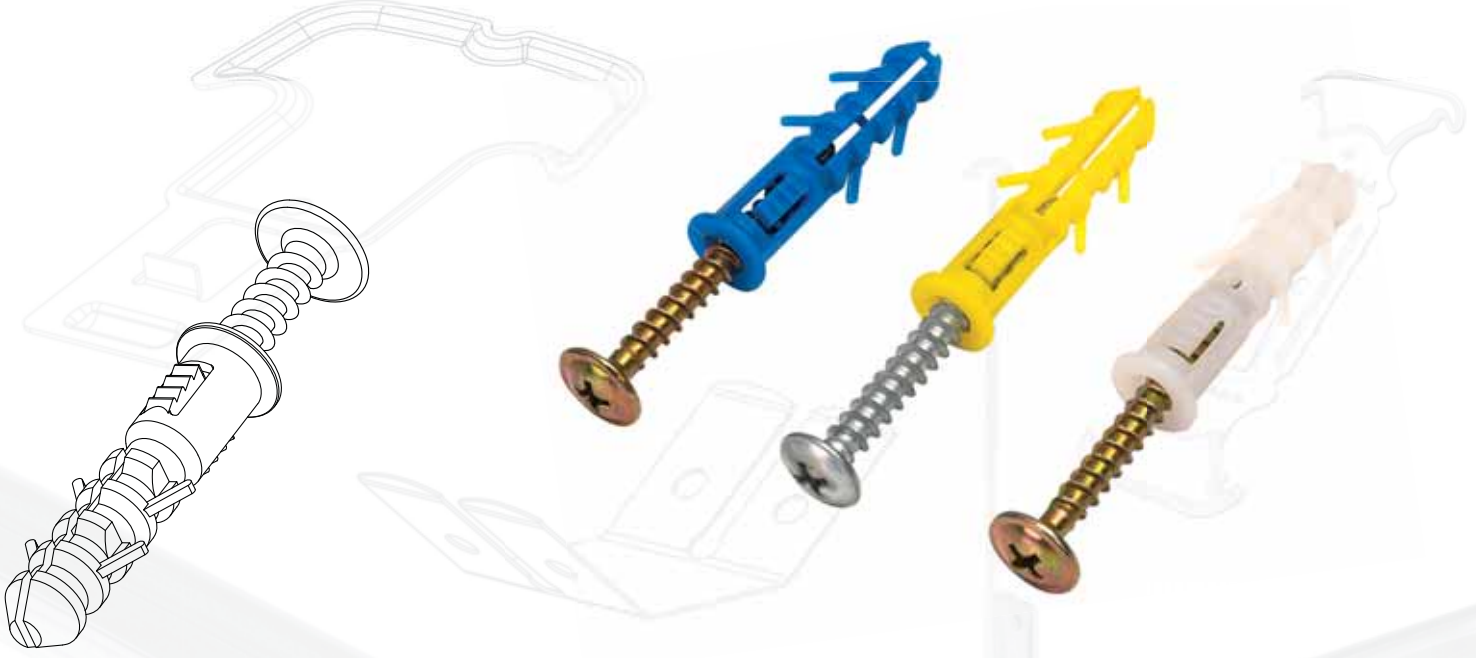
Alçıpan asma tavan sistemlerinde kullanılır.

#### Ürün saklama koşulları:

Aksesuarların suya temas etmemesi gerekir. Koliler düz ve kuru alanda stoklanmalıdır.

# PROAKS METAL YAPI SİSTEMLERİ

## ASMA TAVAN VE BÖLME DUVAR SİSTEM AKSESUARLARI



### PUL BAŞLI VİDA + 8 mm DÜBEL

Sipariş Kodu	Ürün Türü	Paket Miktarı
2805	5,0x45 Beyaz Pul Başlı Vida + Beyaz 8mm Dübel	100 Adet x50
2806	5,0x45 Beyaz Pul Başlı Vida + Sarı 8mm Dübel	100 Adet x50
3807	5,0x45 Beyaz Pul Başlı Vida + Beyaz 8mm Dübel	100 Adet 50
2808	5,0x45 Beyaz Pul Başlı Vida + Sarı 8mm Dübel	100 Adet x50

#### Palet İçeriği:



Palet miktarı 140.000 Palet ölçüsü En Boy Yükseklik  
100 x 120 x 150 cm

#### Ürün Tanımı

Alçıpan asma tavan ve bölme duvar uygulamalarında sistemin tavana ve duvara sabitlenmesinde kullanılır.

#### Kullanım Alanı

Alçıpan asma tavan sistemlerinde kullanılır.

#### Ürün saklama koşulları:

Aksesuarların suya temas etmemesi gerekir. Koliler düz ve kuru alanda stoklanmalıdır.

# PROAKS METAL YAPI SİSTEMLERİ

## ASMA TAVAN VE BÖLME DUVAR SİSTEM AKSESUARLARI



### DERZ BANDI

Sipariş Kodu	Ürün Türü	Paket Miktarı
2515	5 cm x 45 m	48 Adet
2516	5 cm x 90 m	36 Adet
2517	10 cm x 90 m	18 Adet
2518	8 cm x 90 m	18 Adet

#### Palet İçeriği:



	En	Boy	Yükseklik
5 cm x 90 m Palet miktarı 1.512	Palet ölçüsü	100 x 120	160 cm
10 cm x 90 m Palet miktarı 756	Palet ölçüsü	100 x 120	160 cm

#### Ürün Tanımı

Bölme duvar ve asma tavan sistemlerinin derzlerinde kullanılan yapışkanlı cam elyaf banttır. Kullanıldığı alanlarda çatlakları önler düz bir zemin elde edilir.

#### Kullanım Alanı

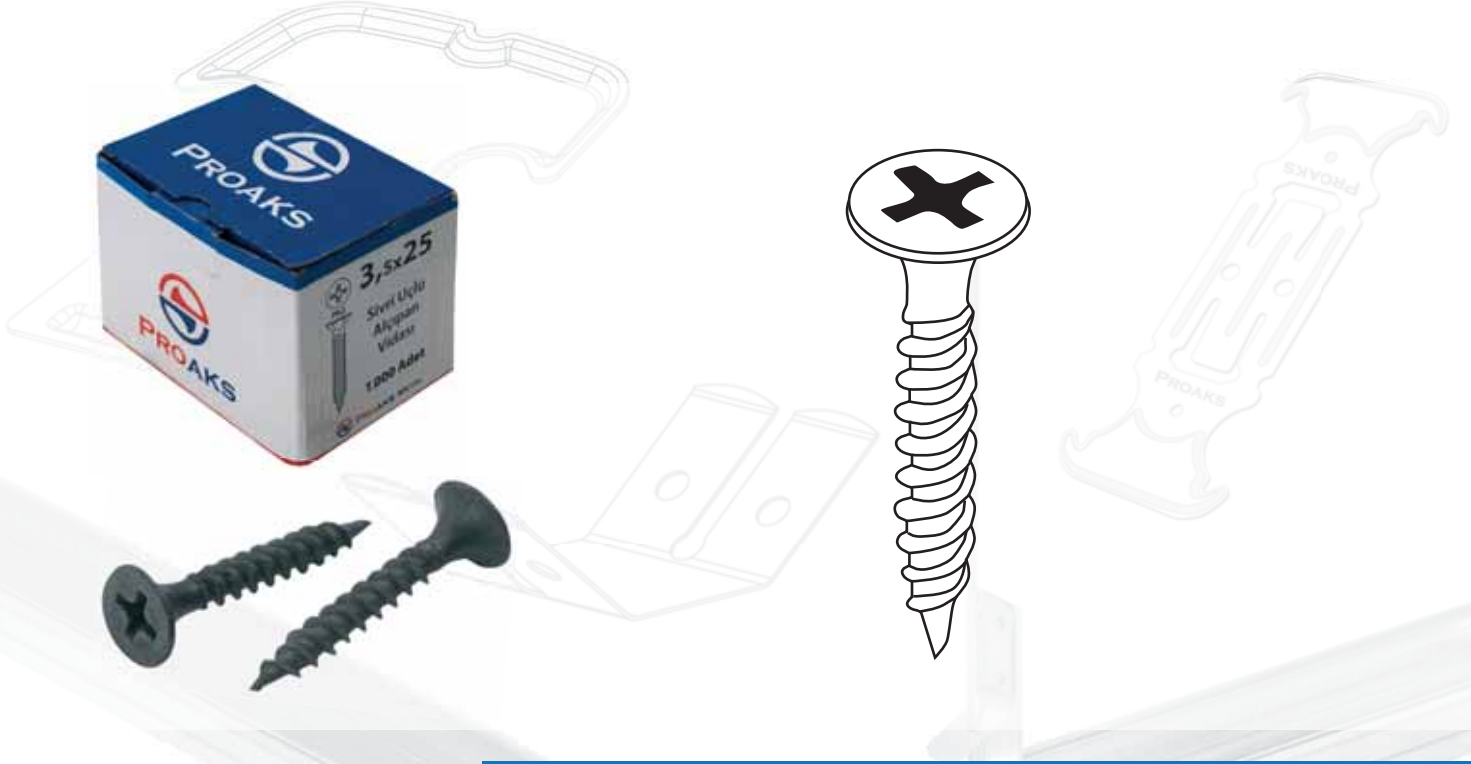
Alçıpan asma tavan, bölme duvar sistemlerinde kullanılır.

#### Ürün saklama koşulları:

Aksesuarların suya temas etmemesi gerekir. Koliler düz ve kuru alanda stoklanmalıdır.

# PROAKS METAL YAPI SİSTEMLERİ

## ASMA TAVAN VE BÖLME DUVAR SİSTEM AKSESUARLARI



### ALÇIPAN VİDASI SİVRİ UÇLU

Sipariş Kodu	Ürün Türü	Paket Miktarı
4001	3.5 x 25 SIV	1.000 Adet x18
4003	3.5 x 35 SIV	500 Adet x18
4005	3.5 x 45 SIV	500 Adet x18

#### Palet İçeriği:



	En	Boy	Yükseklik
3,5x25 MUV - Sivri Palet miktarı 288.000	Palet ölçüsü	80 x 120	x 95 cm
3,5x35 MUV - Sivri Palet miktarı 144.000	Palet ölçüsü	80 x 120	x 95 cm
3,5x45 MUV - Sivri Palet miktarı 115.200	Palet ölçüsü	80 x 120	x 95 cm

#### Ürün Tanımı

Alçıpan vidaları bölme duvar asma tavan sistemlerinde profillerin alçı plaka sistemlerinde sabitlenmesi için kullanılan bağlantı elemanıdır.

#### Kullanım Alanı

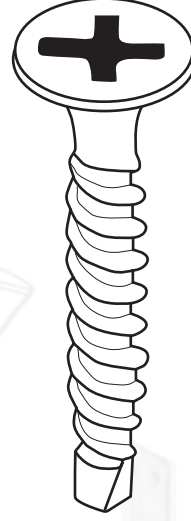
Alçıpan asma tavan bölme duvar sistemlerinde kullanılır.

#### Ürün saklama koşulları:

Aksesuarların suya temas etmemesi gerekir. Koliler düz ve kuru alanda stoklanmalıdır.

# PROAKS METAL YAPI SİSTEMLERİ

## ASMA TAVAN VE BÖLME DUVAR SİSTEM AKSESUARLARI



### ALÇIPAN VİDASI MATKAP UÇLU

#### Sipariş Kodu

4000

4002

4004

#### Ürün Türü

3.5 x 25 MUV

3.5 x 35 MUV

3.5 x 45 MUV

#### Paket Miktarı

1.000 Adet x18

500 Adet x18

500 Adet x18

#### Palet İçeriği:



	En	Boy	Yükseklik
3,5x25 MUV - Sivri Palet miktarı 288.000	Palet ölçüsü	80 x 120	x 95 cm
3,5x35 MUV - Sivri Palet miktarı 144.000	Palet ölçüsü	80 x 120	x 95 cm
3,5x45 MUV - Sivri Palet miktarı 115.200	Palet ölçüsü	80 x 120	x 95 cm

#### Ürün Tanımı

Alçıpan vidaları bölme duvar asma tavan sistemlerinde profillerin alçı plaka sistemlerinde sabitlenmesi için kullanılan bağlantı elemanıdır.

#### Kullanım Alanı

Alçıpan asma tavan bölme duvar sistemlerinde kullanılır.

#### Ürün saklama koşulları:

Aksesuarların suya temas etmemesi gerekir. Koliler düz ve kuru alanda stoklanmalıdır.



proaksmetal



**PROAKS METAL**

**Proaks Metal Yapı Sistemleri San. Tic. Ltd. Şti.**

Beylikdüzü, Birlik Sanayi Sitesi 5. Cadde No:29 PK: 34524 İstanbul TÜRKİYE

Tel: 0 212 541 0924  
info@proaksmetal.com.tr

Faks: 0 212 426 7803  
www.proaksmetal.com.tr

